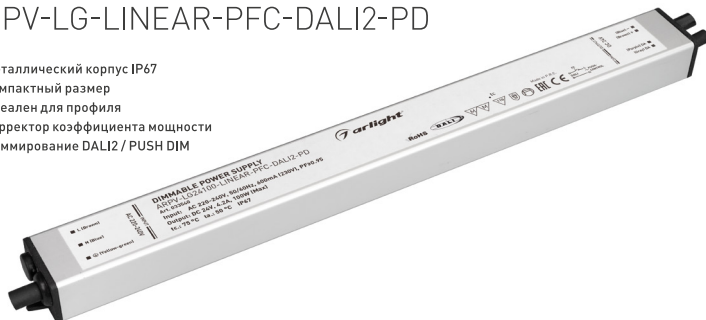


ИСТОЧНИКИ ПИТАНИЯ СЕРИЯ ARPV-LG-LINEAR-PFC-DALI2-PD

- Металлический корпус IP67
- Компактный размер
- Идеален для профиля
- Корректор коэффициента мощности
- Диммирование DALI2 / PUSH DIM



1. ОСНОВНЫЕ СВЕДЕНИЯ

- 1.1. Источник питания ARPV-LG-LINEAR-PFC-DALI2-PD предназначен для преобразования переменного напряжения электрической сети в постоянное стабилизированное напряжение и используется для питания светодиодной ленты и других совместимых светодиодных источников света.
- 1.2. Управление яркостью свечения подключенных источников света (ШИМ) по протоколу DALI2 или при помощи внешней кнопки (PUSH DIM).
- 1.3. Изменяемая логарифмическая/линейная характеристика диммирования.
- 1.4. Гальваническая развязка входа и выхода [SELV].
- 1.5. Высокая стабильность выходного напряжения и высокий КПД.
- 1.6. Защита от перегрузки и короткого замыкания на выходе.
- 1.7. Компактный влагозащитный металлический корпус.
- 1.8. Проверка 100% изделий на заводе в условиях максимальной температуры и при максимальной нагрузке.
- 1.9. Предназначен для эксплуатации как внутри помещений, так и вне помещений при соблюдении требований по эксплуатации.

2. ОСНОВНЫЕ ТЕХНИЧЕСКИЕ ХАРАКТЕРИСТИКИ

2.1. Общие параметры

Входное напряжение	AC 220–240 В
Предельный диапазон входных напряжений	AC 176–264 В
Частота питающей сети	50/60 Гц
Предельный диапазон входных напряжений постоянного тока	DC 175–280 В
Коэффициент мощности (полная нагрузка)	≥0.95 / 230 В
Потребляемая от сети мощность в режиме «выкл»	<0.5 Вт / 230 В

Диапазон диммирования	1–100%
Частота ШИМ-диммирования	1 кГц
Время включения	≤1.0 с
Уровень пульсаций светового потока при максимальной яркости (для светодиодной ленты)	<1%
Степень пылевлагозащиты	IP67
Диапазон рабочих температур окружающей среды	-25...+50 °C

2.2. Характеристики по моделям

Артикул	034869	033428	033540	033429	033539	037775	034881	034882	034883	034884	037926	
Выходная мощность (макс.)	30 Вт	60 Вт	100 Вт	160 Вт	240 Вт	400 Вт	60 Вт	100 Вт	160 Вт	240 Вт	400 Вт	
Вых. напряжение	24 В ±3%						48 В ±3%					
Выходной ток (макс.)	1,25 А	2,5 А	4,2 А	6,7 А	10 А	16,7 А	1,25 А	2,08 А	3,34 А	5 А	8,5 А	
Максимальный потребляемый ток при 230 В	0,2 А	0,35 А	0,6 А	0,9 А	1,5 А	2,1 А	0,35 А	0,6 А	0,9 А	1,5 А	2,1 А	
КПД	≥85%	≥86%	≥91%	≥91%	≥91%	≥95%	≥86%	≥91%	≥91%	≥91%	≥95%	
Максимальный ток холодного старта при 230 В, полная нагрузка	<25 А / 160 мкс 50%	<30 А / 220 мкс 50%	<50 А / 250 мкс 50%	<60 А / 260 мкс 50%	<80 А / 310 мкс 50%	<100 А / 430 мкс 50%	<30 А / 220 мкс 50%	<50 А / 250 мкс 50%	<60 А / 260 мкс 50%	<80 А / 310 мкс 50%	<100 А / 430 мкс 50%	
Количество источников питания, подключаемых к одному автоматическому выключателю 16 А	Тип В	19	16	10	8	6	4	16	10	8	6	4
	Тип С	32	26	16	13	8	5	26	16	13	8	5
	Тип D	39	39	24	19	12	7	39	24	19	12	7
Габаритные размеры (с креплением), мм	250×30×21	290×30×21	320×30×21	350×30×21	400×30×21	400×60×22	290×30×21	320×30×21	350×30×21	400×30×21	400×60×22	

3. УСТАНОВКА И ПОДКЛЮЧЕНИЕ



ВНИМАНИЕ!

Во избежание поражения электрическим током перед началом работ отключите электропитание. Все работы должны проводиться только квалифицированным специалистом.

- 3.1. Извлеките источник питания из упаковки и убедитесь в отсутствии механических повреждений.
- 3.2. Убедитесь, что выходное напряжение и мощность источника соответствуют подключаемой нагрузке.
- 3.3. Закрепите источник питания в месте установки.

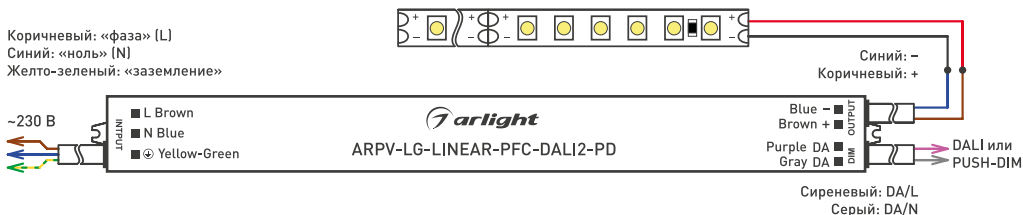


Рис. 1. Маркировка и назначение выводов источника напряжения

- 3.4. Подключите выходные провода источника питания со стороны «OUTPUT» к нагрузке, строго соблюдая полярность: «+» — плюсовой выход (красный/коричневый), «-» — минусовой выход (синий/черный), как показано на рисунке 1.
- 3.5. Подключите входные провода источника питания со стороны «INPUT» к обесточенной электросети, соблюдая маркировку: L («фаза») — коричневый провод, N («ноль») — синий.
- 3.6. Подключите желто-зеленый провод к защитному заземлению.

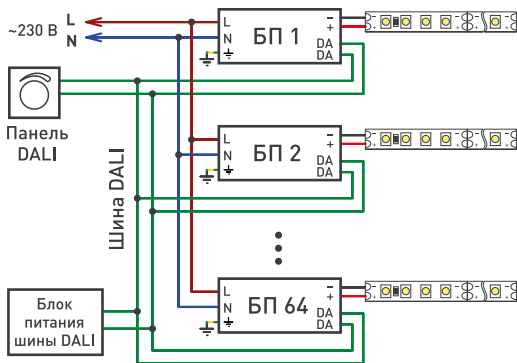


Рис. 2. Структурная схема соединения оборудования при использовании управления DALI

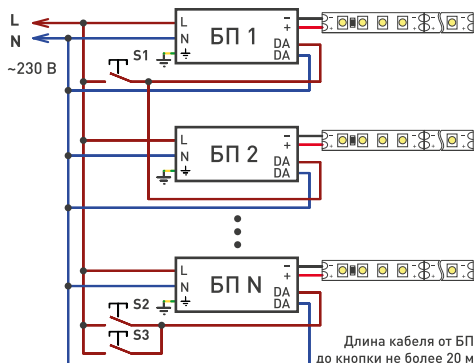


Рис. 3. Структурная схема соединения оборудования при использовании управления PUSH DIM



ВНИМАНИЕ!

Нельзя совмещать режимы управления DALI и PUSH DIM в одной системе. Это приведет к отказу оборудования.

- 3.7. Если используется управление DALI, подключите провода управления (сиреневый и серый) к шине DALI (обозначены как DA). Структурная схема соединения оборудования при управлении DALI показана на рисунке 2.
- 3.8. Если используется управление PUSH DIM, необходимо на клеммы DA1 и DA2 подавать напряжение сети ~230 В через кнопку с нормально разомкнутыми контактами, включенную в разрыв фазного провода сети. Для этого подключите серый провод управления (DA) к проводу «фаза», а сиреневый провод управления (DA) через кнопку к проводу «ноль». Структурная схема подключения оборудования при управлении PUSH DIM показана на рисунке 3. На схеме приведены примеры двух способов управления — одной кнопкой (S1) несколькими источниками питания и несколькими кнопками (S2, S3) одним источником питания (аналог функции проходного выключателя). При использовании функции PUSH DIM общая длина кабеля, подключенного ко входу управления источника питания, не должна превышать 20 м.



ВНИМАНИЕ!

Проверьте правильность подключения всех проводов. Подача напряжения сети ~230 В на выходные клеммы источника напряжения неминуемо приводит к выходу его из строя.

- 3.9. Включите электропитание. Допустима небольшая задержка включения источника (до 1 с), что является особенностью работы электронной схемы управления и не является дефектом.
- 3.10. При необходимости выполните программирование оборудования DALI в соответствии с требованиями проекта (см. инструкцию к используемому мастер-контроллеру DALI).



- 3.11. Если используется диммирование PUSH DIM, управление выполняется следующим образом:
- Короткое нажатие кнопки (<0.5 с) включает и выключает свет.
 - Длительное нажатие кнопки (>0.5 с) увеличивает или уменьшает яркость в зависимости от предыдущего направления регулировки. Чтобы изменить направление регулировки, отпустите и заново нажмите и удерживайте кнопку.
 - Последний установленный кнопкой уровень яркости сохраняется в памяти.
 - Если одной кнопкой управляются несколько источников питания, иногда возможна рассинхронизация диммирования. Для восстановления синхронности управления нажмите и удерживайте внешнюю кнопку более 10 с. По истечении этого времени все источники питания включатся на одинаковую яркость.
- 3.12. Дайте поработать источнику 60 мин. с подключенной нагрузкой, которую вы предполагаете использовать. Источник питания должен находиться в тех же условиях, как и при последующей эксплуатации.
- 3.13. Проверьте температуру корпуса источника питания. Максимальная температура корпуса источника в установленном режиме не должна превышать +80 °С. Если температура корпуса выше, необходимо уменьшить нагрузку, обеспечить лучшую вентиляцию или использовать более мощный источник питания.
- 3.14. Отключите источник от сети после проверки.

ПРИМЕЧАНИЕ!

Если произошло аварийное выключение источника питания, отключите его от сети, устраните причину, вызвавшую отключение (короткое замыкание в нагрузке, превышение мощности нагрузки), и включите источник питания вновь.

4. ОБЯЗАТЕЛЬНЫЕ ТРЕБОВАНИЯ И РЕКОМЕНДАЦИИ ПО ЭКСПЛУАТАЦИИ

- ⚠ ВНИМАНИЕ!**
Не допускается использовать источник питания совместно с диммером (регулятором освещения), установленным в цепи питания ~230 В!

- 4.1. Соблюдайте условия эксплуатации оборудования:
- эксплуатация только внутри помещений;
 - температура окружающего воздуха от -25 до +50 °С;
 - относительная влажность воздуха не более 90%, без конденсации влаги;
 - отсутствие в воздухе паров и примесей агрессивных веществ (кислот, щелочей и пр.).
- 4.2. Качество электроэнергии должно соответствовать ГОСТ 32144-2013, ГОСТ 29322-2014.
- 4.3. Для естественной вентиляции обеспечьте не менее 20 см свободного пространства вокруг источника питания, как изображено на рисунке 4. При невозможности обеспечить свободное пространство используйте принудительную вентиляцию. В случае установки в ограниченном пространстве (например, лайтбокс или профиль) предусмотрите обеспечение требуемого температурного режима источника питания согласно рисунку 5.
- 4.4. Не нагружайте источник питания более 80% от его максимальной мощности. Учитывайте, что с повышением температуры окружающей среды максимальная мощность источника питания снижается, см. график зависимости на рисунке 5.
- 4.5. Не устанавливайте источник питания вблизи нагревательных приборов или горячих поверхностей.
- 4.6. При использовании в системе нескольких источников питания не устанавливайте их вплотную друг к другу.
- 4.7. Не располагайте источник питания вплотную к нагрузке или на ней, например, на светильнике.
- 4.8. В случае применения радиочастотных систем (радио- и телевизионные приемники, радиочастотные антикражные системы и т. д.), блок питания должен быть расположен на удалении не менее 1 м.
- 4.9. Располагайте блок питания под навесом или в электрических шкафах, лайтбоксах, профилях, защищающих от прямого воздействия климатических факторов (осадки, солнечный свет).
- 4.10. Не размещайте источник в местах и нишах, где может скапливаться вода. Нахождение источника в воде (лужа, тающий снег) вызывает разрушающие электрохимические процессы.
- 4.11. Не соединяйте выходы двух и более источников питания.
- 4.12. Соблюдайте полярность подключения и соответствие проводов и клемм «фаза», «ноль» и «землезаземление» для всего оборудования системы.
- 4.13. При выборе места установки источника питания предусмотрите возможность обслуживания. Не устанавливайте источник в местах, доступ к которым будет невозможен.
- 4.14. При эксплуатации источников питания периодически производите профилактическую очистку от пыли и загрязнений. Периодичность профилактического обслуживания зависит от степени загрязнения воздуха. В условиях проведения строительно-отделочных работ может потребоваться систематическая профилактика.
- 4.15. Возможные неисправности и методы их устранения

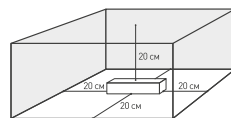


Рис. 4. Свободное пространство вокруг источника

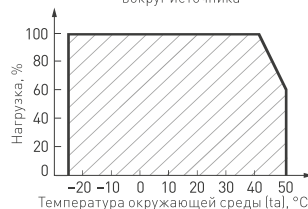


Рис. 5. Максимальная допустимая нагрузка, % от мощности источника

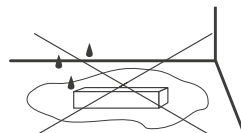


Рис. 6. Запрет на размещение в местах скопления осадков

Неисправность	Причина	Метод устранения
Источник питания не работает	Нет контакта в соединениях	Проверьте все подключения
	Неправильная полярность подключения нагрузки	Подключите нагрузку, соблюдая полярность
	Короткое замыкание в нагрузке	Устраните короткое замыкание
Источник света, подключенный к блоку питания, мигает	Перепутаны вход и выход источника питания	Замените вышедший из строя источник питания. Случай не является гарантийным
	Превышена максимально допустимая мощность нагрузки	Уменьшите нагрузку или замените источник питания на более мощный
Температура корпуса выше +80 °С	В цепи питания установлен выключатель с индикатором	Удалите индикатор или замените выключатель
	Превышена максимально допустимая мощность нагрузки	Уменьшите нагрузку или замените источник питания на более мощный
	Недостаточное пространство для отвода тепла	Проверьте температуру воздуха, обеспечьте достаточную вентиляцию

5. ТРЕБОВАНИЯ БЕЗОПАСНОСТИ

- 5.1. Конструкция изделия удовлетворяет требованиям электро- и пожарной безопасности по ГОСТ 12.2.007.0-75.
- 5.2. Монтаж оборудования должен выполняться квалифицированным специалистом с соблюдением всех требований техники безопасности.
- 5.3. Внимательно изучите инструкцию по монтажу и установке и неукоснительно следуйте всем требованиям и рекомендациям.
- 5.4. Перед монтажом убедитесь, что все оборудование обесточено.
- 5.5. Если при включении изделие не заработало должным образом, воспользуйтесь таблицей возможных неисправностей. Если самостоятельно устранить неисправность не удалось, обесточьте изделие и свяжитесь с поставщиком.

6. ГАРАНТИЙНЫЕ ОБЯЗАТЕЛЬСТВА

- 6.1. Изготовитель гарантирует соответствие изделия требованиям действующей технической документации и обязательным требованиям государственных стандартов.
- 6.2. Гарантийный срок изделия — 5 лет (60 месяцев) с даты передачи потребителю, если иное не предусмотрено договором. Если дату передачи установить невозможно, гарантийный срок исчисляется с даты изготовления изделия.
- 6.3. В случае выхода изделия из строя потребитель вправе предъявить требования в течение гарантийного срока при наличии товарного или кассового чека, а также отметки о продаже в паспорте изделия.
- 6.4. Требования предъявляются по месту приобретения изделия.
- 6.5. Гарантийные обязательства не распространяются на изделия, имеющие механические повреждения или признаки нарушения потребителем правил хранения, транспортирования или эксплуатации.
- 6.6. Производитель вправе вносить в конструкцию изделия изменения, не ухудшающие качество изделия и его основные параметры.
- 6.7. Расходы на транспортировку вышедшего из строя изделия оплачиваются потребителем.

7. ТРАНСПОРТИРОВКА И ХРАНЕНИЕ

- 7.1. Размещение и крепление в транспортных средствах упакованных изделий должны обеспечивать их устойчивое положение, исключать возможность ударов друг о друга, а также о стенки транспортных средств.
- 7.2. После транспортировки при отрицательных температурах, перед включением, изделие должно быть выдержано в упаковке в нормальных условиях не менее 6 часов.
- 7.3. Изделия должны храниться в сухом помещении в заводской упаковке при температуре окружающей среды от 0 до +50 °С и влажности не более 70% при отсутствии в воздухе паров кислот, щелочей и других агрессивных примесей.

8. КОМПЛЕКТАЦИЯ

- 8.1. Источник питания — 1 шт.
- 8.2. Паспорт и краткая инструкция по эксплуатации — 1 шт.
- 8.3. Упаковка — 1 шт.

9. СВЕДЕНИЯ ОБ УТИЛИЗАЦИИ

- 9.1. По истечении срока службы (эксплуатации) изделие не представляет опасности для жизни, здоровья людей и окружающей среды.
- 9.2. Утилизация осуществляется в соответствии с требованиями действующего законодательства.

10. СВЕДЕНИЯ О РЕАЛИЗАЦИИ И СЕРТИФИКАЦИИ

- 10.1. Цена изделия договорная, определяется при заключении договора.
- 10.2. Предпродажной подготовки изделия не требуется.
- 10.3. Изделие сертифицировано согласно ТР ТС. Информация о сертификации нанесена на упаковку.

11. ИНФОРМАЦИЯ О ПРОИСХОЖДЕНИИ ТОВАРА

- 11.1. Изготовлено в КНР.
- 11.2. Изготовитель/Manufacturer: «Санрайз Холдингз (ГК) Лтд» (Sunrise Holdings (HK) Ltd).
Офис 901, 9 этаж, «Омега Плаза», 32, улица Дундас, Коулун, Гонконг, Китай.
Unit 901, 9/F, Omega Plaza, 32 Dundas Street, Kowloon, Hong Kong, China.
- 11.3. Импортёр: ООО «Арлайт РУС», адрес: 101000, г. Москва, Уланский пер., д. 22, стр. 1, пом. 1, этаж 5, офис 501.
- 11.4. Дату изготовления см. на корпусе устройства или упаковке.

12. ОТМЕТКА О ПРОДАЖЕ

Модель: _____

Дата продажи: _____

М. П.

Продавец: _____

Потребитель: _____



Более подробная информация
на сайте arlight.ru

ТР ТС 004/2011
ТР ТС 020/2011



Дополнение к артикулу в скобках, например, [1], [2], [B] означает наличие модификаций товара. Модификации отличаются незначительными улучшениями, не влияющими на основные свойства, параметры и внешний вид товара. Допускается прямая замена модификаций на основной артикул или наборот без каких-либо условий.

