

СВЕТИЛЬНИКИ SP-BEADS

ПРИМЕНЕНИЕ

- Светильник предназначен для освещения торговых, офисных, жилых и других помещений.

ОСОБЕННОСТИ

- Высокий индекс цветопередачи (CRI>90) обеспечивает точное восприятие цветовых оттенков.
- Светильник имеет высокую светоотдачу и позволяет экономить до 90% электроэнергии, потребляемой лампами накаливания той же яркости.

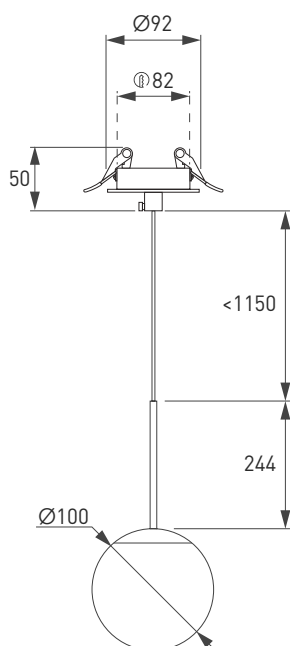


Рис. 1. Чертеж и габаритные размеры

ПАРАМЕТРЫ

Напряжение питания	AC 230 В
Частота питающей сети	50/60 Гц
Мощность, потребляемая от сети AC 230 В	8 Вт
Угол излучения	180°
Индекс цветопередачи	CRI>90
Световой поток	620 лм
Размеры корпуса	Ø100 мм
Размеры чаши	Ø92×50 мм
Диаметр установочного отверстия	Ø82 мм
Длина подвеса	1150 мм
Степень пылевлагозащиты	IP20
Срок службы*	50 000 ч
Диапазон рабочих температур окружающей среды	-20... +45 °С
Гарантийный срок	60 мес

* При соблюдении условий эксплуатации и снижении яркости не более чем на 30% от первоначальной.



МОДЕЛИ

Артикул	Наименование	Цвет корпуса	Цветовая температура*	Цвет свечения
056419	SP-BEADS-HANG-BUILT-T-R100-8W Warm3000	черный	3000 K	Белый теплый, аналогичный лампе накаливания
056420	SP-BEADS-HANG-BUILT-T-R100-8W Warm3000	черно-золотой		

* Указано типовое значение.

УСТАНОВКА И ПОДКЛЮЧЕНИЕ

- Извлеките светильник из упаковки и убедитесь в отсутствии механических повреждений.
- Подготовьте в установочной поверхности монтажное отверстие диаметром, соответствующим указанному в таблице параметров.
- Подключите провода сетевого питания AC 230 В к клеммной колодке светильника, соблюдая маркировку проводов питания (коричневый, L — «фаза»; синий, N — «ноль»; желто-зеленый, PE — «заземление»).
- Установите внешний блок питания в технологической нише так, чтобы обеспечивалось достаточное для его нормальной работы охлаждение.
- Отведите крепежные пружины светильника вверх и установите светильник в подготовленное отверстие.
- Включите питание светильника и проверьте его работоспособность.

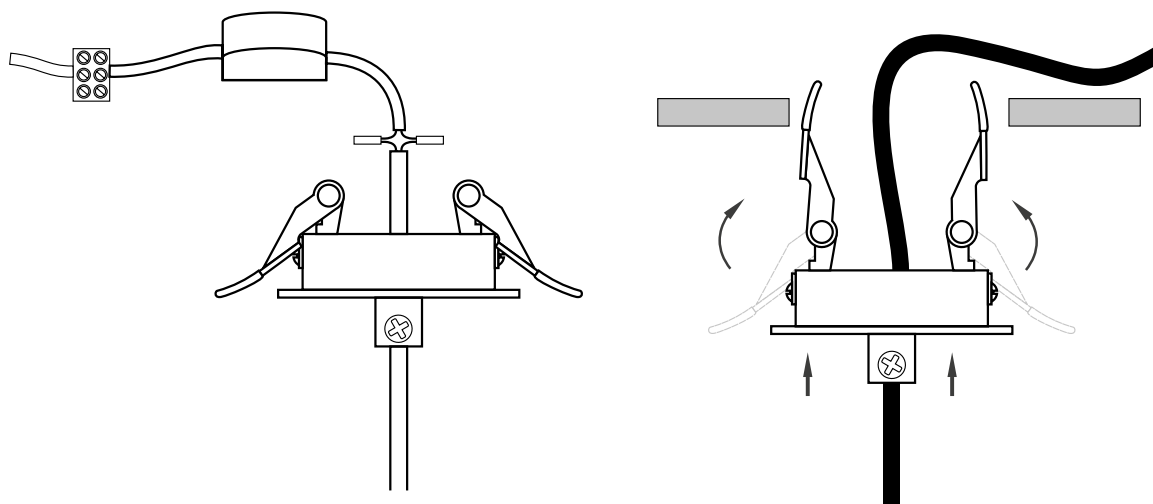


Рис. 2. Установка и подключение светильника