



СВЕТИЛЬНИКИ SOL

ПРИМЕНЕНИЕ

- Предназначен для основного, локального и декоративного освещения в жилых, офисных и других помещениях.

ОСОБЕННОСТИ

- Встраиваемый светодиодный светильник с декоративным светящимся контуром станет оригинальным элементом современных интерьеров.
- Матовый экран обеспечивает мягкое равномерное свечение.
- Тонкий корпус и компактный драйвер позволяют установить светильник в гипсокартонные и натяжные потолки.
- Представлен в двух вариантах формы корпуса: круглой и квадратной со скругленными углами.
- Два варианта цвета корпуса: белый, черный.
- Большой выбор моделей по размерам и мощности позволяет подобрать светильник для разных задач.

ПАРАМЕТРЫ

Напряжение питания	AC 230 В
Частота питающей сети	50/60 Гц
Угол излучения	120°
Индекс цветопередачи	CRI>80
Срок службы*	30 000 ч
Степень защиты	IP44
Рабочая температура окружающей среды	-10 ... +40 °C
Класс защиты от поражения электрическим током	II
Гарантийный срок	36 мес

* При соблюдении условий эксплуатации и снижении яркости не более чем на 30% от первоначальной.





ПАРАМЕТРЫ

Модель	Цвет корпуса	Мощность	Световой поток	Потребляемый от сети ток	Габаритные размеры (A1×B1×H)	Врезное отверстие (A2×B2)	Вес
LTD-80×80SOL	Белый	5 Вт	325 лм	0.023 А	80×80×40 мм	65×65 мм	280 г
LTD-96×96SOL	Белый	10 Вт	700 лм	0.059 А	96×96×42 мм	80×80 мм	390 г
LTD-80×80SOL	Черный	5 Вт	325 лм	0.023 А	80×80×40 мм	65×65 мм	280 г
LTD-96×96SOL	Черный	10 Вт	700 лм	0.059 А	96×96×42 мм	80×80 мм	390 г

Модель	Цвет корпуса	Мощность	Световой поток	Потребляемый от сети ток	Габаритные размеры (D×H)	Врезное отверстие (d)	Вес
LTD-85SOL	Белый	5 Вт	400 лм	0.023 А	Ø80×40 мм	Ø65 мм	194 г
LTD-95SOL	Белый	10 Вт	800 лм	0.059 А	Ø95×42 мм	Ø80 мм	264 г
LTD-115SOL	Белый	15 Вт	1200 лм	0.068 А	Ø115×40 мм	Ø105 мм	390 г
LTD-135SOL	Белый	20 Вт	1600 лм	0.091 А	Ø135×40 мм	Ø125 мм	510 г

УСТАНОВКА И ПОДКЛЮЧЕНИЕ

- Вырежьте отверстие в потолке по размерам, указанным в таблице для данной модели светильника.
- Подключите светильник к выходу драйвера (маркировка «SEC» / «OUTPUT» / «Выход»), используя соответствующие разъемы.
- Подключите обесточенные провода сети AC 230 В к входу драйвера светильника (маркировка «PRI» / «INPUT» / «Вход»).
- Отведите скобы держателя вверх и вставьте светильник вместе с драйвером в отверстие.
- Подайте электропитание и проверьте работу светильника.

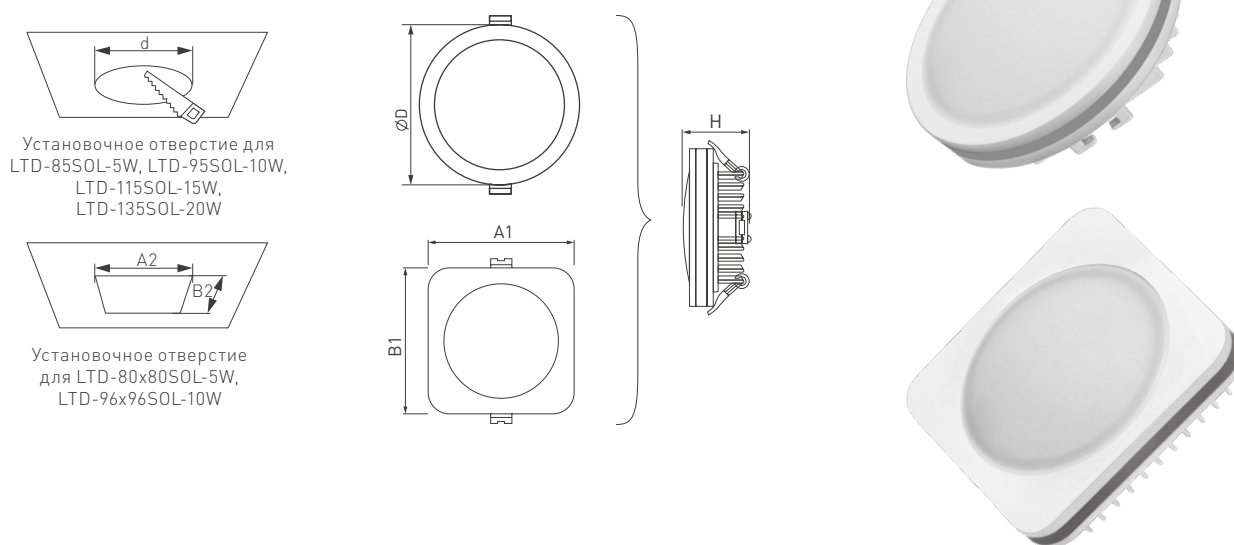


Рис. 1. Чертеж, габаритные и установочные размеры

