

## 5. ТРЕБОВАНИЯ БЕЗОПАСНОСТИ

1. Конструкция изделия удовлетворяет требованиям электро- и пожарной безопасности по ГОСТ 12.2.007.0-75.
2. Монтаж оборудования должен выполняться квалифицированным специалистом с соблюдением всех требований техники безопасности.
3. Внимательно изучите инструкцию по монтажу и неукоснительно следуйте всем требованиям и рекомендациям.
4. Перед монтажом убедитесь, что все оборудование обесточено.
5. Если при включении лента не заработала должным образом, воспользуйтесь таблицей возможных неисправностей. Если самостоятельно устранить неисправность не удалось, обесточьте изделие и свяжитесь с поставщиком.

## 6. ГАРАНТИЙНЫЕ ОБЯЗАТЕЛЬСТВА

1. Изготовитель гарантирует соответствие изделия требованиям действующей технической документации и обязательным требованиям государственных стандартов.
2. Гарантийный срок изделия — 36 месяцев с даты передачи потребителю, если иное не предусмотрено договором. Если дату передачи установить невозможно, гарантийный срок исчисляется с даты изготовления изделия.
3. В случае выхода изделия из строя потребитель вправе предъявить требования в течение гарантийного срока при наличии товарного или кассового чека, а также отметки о продаже в паспорте изделия.
4. Требования предъявляются по месту приобретения изделия.
5. Гарантийные обязательства не распространяются на изделия, имеющие механические повреждения или признаки нарушения потребителем правил хранения, транспортирования и эксплуатации.
6. Изготовитель вправе вносить в конструкцию изделия изменения, не ухудшающие его качество и основные параметры.
7. Расходы на транспортировку вышедшего из строя изделия оплачиваются потребителем.

## 7. ТРАНСПОРТИРОВАНИЕ И ХРАНЕНИЕ

1. Размещение и крепление в транспортных средствах упакованных изделий должны обеспечивать их устойчивое положение, исключать возможность ударов друг о друга, а также о стенки транспортных средств.
2. После транспортировки при отрицательных температурах, перед включением, изделие должно быть выдержано в упаковке в нормальных условиях не менее 6 часов.
3. Изделия должны храниться в сухом помещении в заводской упаковке при температуре окружающей среды не выше +30 °С и влажности не более 90% при отсутствии в воздухе паров кислот, щелочей и других агрессивных примесей.

## 8. КОМПЛЕКТАЦИЯ

1. Лента светодиодная — 5 м (1 катушка).
2. Коннектор — 1 шт.
3. Комплект скоб — 1 шт. (для PFS, PS).
4. Техническое описание, руководство по эксплуатации и паспорт — 1 шт.
5. Упаковка — 1 шт.

## 9. СВЕДЕНИЯ ОБ УТИЛИЗАЦИИ

1. По истечении срока службы (эксплуатации) изделие не представляет опасности для жизни, здоровья людей и окружающей среды.
2. Утилизация осуществляется в соответствии с требованиями действующего законодательства.

## 10. СВЕДЕНИЯ О РЕАЛИЗАЦИИ

1. Цена изделия договорная, определяется при заключении договора.
2. Предпродажная подготовка изделия не требуется.

## 11. ИНФОРМАЦИЯ О ПРОИСХОЖДЕНИИ ТОВАРА

1. Дата изготовления указана на упаковке.
2. Страна изготовления указана на упаковке.
  - Изготовитель: «Санрайз Холдингз (ГК) Лтд» (Sunrise Holdings (HK) Ltd). Адрес: офис 901, 9 этаж, «Омега Плаза», 32, улица Дундас, Коулун, Гонконг, Китай.
  - Изготовитель: ООО «Арлайт и К». Адрес: 225003, Республика Беларусь, Брестская обл., Брестский р-н, Тельминский с/с, 6Д, 1.2 км юго-западнее д. Хабы.
3. Импортер: ООО «Арлайт РУС», адрес: 101000, г. Москва, Уланский пер., д. 22, стр. 1, пом. I, этаж 5, офис 501.

## 12. ОТМЕТКА О ПРОДАЖЕ

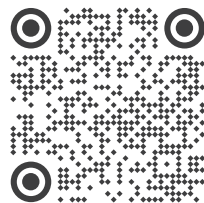
Модель: \_\_\_\_\_

Дата продажи: \_\_\_\_\_

Продавец: \_\_\_\_\_ М. П.

Потребитель: \_\_\_\_\_

Более подробная информация о светодиодной ленте представлена на сайте arlight.ru



ТР ЕАЭС 037/2016

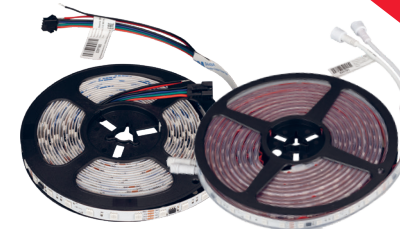


Данный материал принадлежит ООО «АРЛАЙТ РУС».

Техническое описание,  
инструкция по эксплуатации и паспорт

Версия: 07-2025

## СВЕТОДИОДНАЯ ЛЕНТА SPI-B60-24V RGB-PX6-BPT (12 W/m, 5060, 5m)



## 1. ОСНОВНЫЕ СВЕДЕНИЯ

1. Светодиодная лента серии SPI-B60 используется для создания многоцветных световых эффектов различной сложности: от простейшего эффекта «бегущий огонь» до воспроизведения динамических изображений на мультимедийных экранах. Основная область применения ленты — создание световой рекламы: подсветки лайт боксов, вывесок, букв, витрин, помещений для дискотек, ресторанов, театрализованных шоу.
2. Лента оснащена яркими RGB-светодиодами с тремя кристаллами каждый и микросхемами управления MT1808A, совместимыми с микросхемами TM1812, UCS1903, GS8206, WS2811-2815, управляемыми по стандартному протоколу SPI. Каждый пиксель управляется индивидуально и состоит из шести светодиодов и микросхемы управления.
3. Драйвер MT1808A имеет режим обхода «битого» пикселя: выход из строя одного пикселя не влияет на передачу сигнала далее по ленте и не нарушает общий рисунок динамического эффекта.
4. Для управления светодиодной лентой может быть использован любой внешний контроллер с интерфейсом SPI (Serial Peripheral Interface), поддерживающий работу с микросхемами MT1808A или аналогичными (см. п. 1.2). Модель контроллера выбирается исходя из требований к создаваемым световым эффектам.
5. Оригинальный скотч 3М на обратной стороне ленты обеспечивает удобство монтажа и надежность фиксации.

## 2. ОСНОВНЫЕ ТЕХНИЧЕСКИЕ ХАРАКТЕРИСТИКИ

### 2.1. Общие параметры

Параметр	Для 1 м ленты	Для 5 м ленты
Напряжение питания	DC 24 В	
Максимальная потребляемая мощность в режиме статического белого цвета <sup>1</sup>	12 Вт	60 Вт
Максимальный потребляемый ток в режиме статического белого цвета <sup>1</sup>	0.5 А	2.5 А
Количество светодиодов на ленте	60 шт	300 шт
Количество пикселей на ленте	10 шт	50 шт
Количество светодиодов в пикселе	6 светодиодов	
Шаг резки	100 мм (6 светодиодов)	
Тип светодиодов	SMD 5060 (RGB)	
Тип драйвера	MT1808A	
Интерфейс управления	SPI	
Максимальное количество последовательно соединенных пикселей <sup>2</sup>	1024 пикселей	
Угол излучения	120°	
Длина ленты в катушке	5 м	
Климатическое исполнение	УХЛ2	
Диапазон рабочих температур окружающей среды	-20... +40 °С	
Срок службы <sup>3</sup>	30 000 ч	

<sup>1</sup> Рассчитывается по методике изготовителя. <sup>2</sup> Указаны максимальные значения. В реальных условиях надежность передачи данных зависит от используемого кабеля, качества монтажа и внешних помех. Для подключения большего количества ленты используйте контроллер с несколькими портами.

<sup>3</sup> При соблюдении условий эксплуатации и допустимом снижении яркости не более 30% от первоначальной.

### 2.2. Маркировка лент

#### Лента SPI-XX-B60-XXmm 24V RGB-PX6-BPT (12 W/m, IPXX, 5060, 5m)



Инструкция предназначена для артикулов: 039180, 039601, 039181, 039602. Артикулы указаны на момент разработки инструкции. Список действующих артикулов см. на сайте arlight.ru. Дополнение к артикулу в скобках, например, (1), (2), (3), (B), (M) означает наличие модификаций товара. Модификации отличаются незначительными улучшениями, не влияющими на основные свойства, параметры и внешний вид товара. Допускается прямая замена модификаций на основной артикул или наоборот без каких-либо условий.

### 2.3. Степень пылевлагозащиты и габаритные размеры сечения

Маркировка	Степень защиты	Поперечное сечение <sup>1</sup>	Описание <sup>2</sup>
SPI-B60	IP20		Открытая лента, без защиты. Для использования в сухих помещениях. Не допускается воздействие капель воды.
SPI-SE-B60	IP65		Защитное верхнее силиконовое покрытие. Допускается сдвиг ЦТ <sup>3</sup> . Для использования в помещениях с повышенной влажностью и пылью <sup>3</sup> . Допускается воздействие капель воды.
SPI-PS-B60	IP67		Экструдированная силиконовая трубка. Допускается сдвиг ЦТ <sup>3</sup> . Для использования в помещениях или на улице <sup>3</sup> . В комплект входят дополнительные скобы для крепления. Допускается воздействие струй воды.
SPI-PFS-B60	IP68		Полное защитное экструзионное силиконовое покрытие. Допускается сдвиг ЦТ <sup>3</sup> . Для использования в помещениях или на улице <sup>3</sup> . В комплект входят дополнительные скобы для крепления. Запрещается эксплуатация в агрессивной водной среде [хлорированная, морская вода и т.п.].

<sup>1</sup> Размеры указаны с допуском  $\pm 0.5$  мм. <sup>2</sup> Сдвиг цветовой температуры на 500–1000 К, из-за чего белый цвет выглядит холоднее заявленного оттенка. На этикетке указан цвет свечения светодиодов без учета сдвига. <sup>3</sup> При соблюдении соответствующих требований к условиям эксплуатации и монтажа.

## 3. УСТАНОВКА, ПОДКЛЮЧЕНИЕ И УПРАВЛЕНИЕ

**ВНИМАНИЕ!** Во избежание поражения электрическим током перед началом всех работ отключите электропитание. Все работы должны проводиться только квалифицированным специалистом. Перед осуществлением монтажа ленты необходимо обязательно ознакомиться с «Руководством пользователя». При использовании общего источника питания для нескольких лент питание на каждую ленту необходимо подавать отдельным кабелем, а не брать его с предыдущей ленты.

### 3.1. Подбор источника питания

- Необходимо использовать стабилизированный источник постоянного напряжения 24 В  $\pm 0.5$  В.
- Мощность источника питания должна быть на 25% выше суммарной мощности подключаемых лент.

Максимальная мощность 1 м ленты	Длина подключаемой ленты	Суммарная мощность подключаемой ленты	Рекомендуемая мощность источника питания [+25%]	Источник питания IP20	
				Герметичный источник питания IP67	
12 Вт	1 м	12 Вт	15 Вт	ARS-25-24	ARPV-24015-B
	5 м	60 Вт	75 Вт	HTS-60L-24	ARPV-24080-B
	10 м	120 Вт	150 Вт	HTS-150L-24	ARPV-24150-D
	20 м	240 Вт	300 Вт	HTS-300-24-LS	ARPV-24300-A

### 3.2. Схема подключения

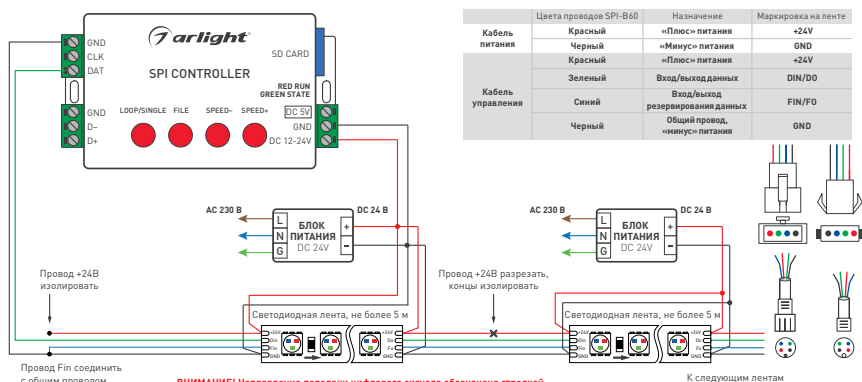


Схема 1.

Схема подключения ленты с использованием SPI-контроллера с одним выходным портом и с использованием отдельных блоков питания

### 3.3. Проверка ленты перед монтажом

- ВНИМАНИЕ!** Проверьте ленту до начала монтажа! При утрате товарного вида лента возврату и обмену не подлежит.
- Извлеките катушку с лентой из упаковки, аккуратно размотайте ленту и убедитесь в отсутствии механических повреждений.
  - Убедитесь, что выходное напряжение и мощность источника питания соответствуют напряжению питания и мощности светодиодной ленты.
  - Подключите ленту в соответствии со схемой (п. 3.2). Соблюдайте полярность подключения и направление передачи сигнала (вход/выход). Обращайте внимание на маркировку, нанесенную на печатную плату и на цвета соединительных проводов.
  - При необходимости настройте контроллер на работу с подключаемой лентой: задайте тип микросхем и длину ленты (см. инструкцию к контроллеру).
  - Включите питание ленты на время, не превышающее 10 с.
- ВНИМАНИЕ!** Не включайте ленту, намотанную на катушку. Перед включением обязательно размотайте ленту.
- Проверьте работу всех светодиодов и правильность выполнения световых эффектов на различных программах контроллера.
  - Для разных лент, устанавливаемых рядом, убедитесь, что оттенки свечения совпадают.
  - Отключите источник питания от сети после проверки.

### 3.4. Монтаж ленты

- ВНИМАНИЕ!** Требуется обязательная установка ленты на алюминиевый профиль, который обеспечивает надежное приклеивание, теплоотвод и длительный срок службы.
- При установке ленты на стену или потолок рекомендуется дополнительная фиксация скобами (входят в комплект) для лент PFS, PS.
  - Поверхность для установки должна быть ровной, без острых выступов, способных повредить ленту.
  - Для надежного приклеивания ленты поверхность должна быть гладкой, однородной, сухой и чистой.
  - Перед приклеиванием ленты рекомендуется обезжирить поверхность.
  - Снимите защитный слой с ленты и приклейте ее на поверхность.
- ВНИМАНИЕ!** Приклеивая ленту, не давите на светодиоды с большим усилием.
- Подключите ленту согласно схеме (п. 3.2).
  - Для повышения стабильности работы ленты и для обеспечения равномерности цветопередачи по всей длине рекомендуется подавать питание на ленту с обеих сторон.

### 3.5. Требования к монтажу

- Ленту нельзя растягивать, перекручивать и сгибать под прямым углом. Минимальный радиус изгиба ленты 50 мм.
  - Не допускается подвергать ленту и находящиеся на ней компоненты механическим и ударным нагрузкам, подвешивать к ленте грузы.
  - Монтаж должен производиться при температуре окружающей среды выше 0 °С.
- ВНИМАНИЕ!** Запрещается последовательное соединение лент длиной более 5 м по цепям питания.
- При подключении большого количества ленты подавайте питание на каждые 5 м от отдельного источника питания или отдельным кабелем от общего источника питания.
- ВНИМАНИЕ!** Степень защиты IP68 для лент SPI-PFS сохраняется при условии использования изделия целиком (лента длиной 5 м).
- В случае резки (укорачивания ленты) или сращивания отрезков ленты (общей длиной не более 5 м) степень защиты понижается до IP67 при условии соблюдения требований по герметизации ленты (см. ниже).
  - Разрезать ленту можно только в обозначенных местах, строго между площадками для пайки. Для резки используйте ножницы.
  - Соединение отрезков ленты выполняйте при помощи пайки. Провода припаиваются к обозначенным контактным площадкам с соответствующей маркировкой. Полярность соединяемых отрезков ленты должна строго соответствовать маркировке площадок на плате: одноименные к одноименным. Время пайки не должно превышать 5 с при температуре жала паяльника не выше 280 °С.
  - Места разрезов герметичной ленты следует тщательно обработать нейтральным силиконовым герметиком с последующей установкой заглушек или термоусаживаемой трубки для восстановления полной герметичности ленты.
- ВНИМАНИЕ!** Не допускается использование кислотных и других химически активных герметизирующих составов.
- При монтаже ленты на металлические и другие токопроводящие поверхности следите за тем, чтобы не произошло замыкания токопроводящих дорожек ленты с поверхностью в местах разрезов и пайки.

### 3.6. Возможные неисправности и методы их устранения

Неисправность	Причина	Метод устранения
Лента не светится	Неправильная полярность подключения	Подключите оборудование, соблюдая полярность
	Нет контакта в соединениях	Проверьте все подключения
	Неправильное соединение ленты и контроллера	Выполните соединения согласно схеме
	Не задан тип микросхемы-драйвера в контроллере	Выберите в меню контроллера или в ПО используемый на ленте тип микросхемы
Лента работает не по всей длине, программы выполняются нестабильно	Неисправен блок питания	Замените блок питания
	Неисправен контроллер	Замените контроллер
	Неправильно установлена длина ленты в контроллере	Задайте в меню контроллера или в ПО требуемое количество пикселей
	Некачественный кабель в цепи передачи цифрового сигнала	Используйте кабель «витая пара» высокого качества
	Слишком длинный кабель в цепи передачи цифрового сигнала	Уменьшите длину кабеля
	Падение напряжения питания ленты из-за большой длины или недостаточного сечения кабеля в цепи питания ленты	Уменьшите длину кабеля или используйте кабель с большим сечением
Цвет свечения не соответствует выбранному	Помехи или наводки на сигнал управления из-за неправильно выполненного монтажа	Выполните монтаж с учетом требований к монтажу слаботочных сетей передачи данных
	Длина последовательно подключенных лент превышает 5 м	Уменьшите длину ленты до 5 м
	Неправильно выбран тип микросхемы-драйвера в контроллере	Выберите в меню контроллера или в ПО используемый на ленте тип микросхемы
	Несоответствие цветов в контроллере и ленте	Задайте в меню контроллера или в ПО последовательность цветов RGB

## 4. ТРЕБОВАНИЯ К УСЛОВИЯМ ЭКСПЛУАТАЦИИ

- Номинальные значения климатических факторов по стандарту на изделия отрасли и ГОСТ 151550-69. Однако для данного изделия диапазон рабочих температур устанавливается равным от -20 до +40 °С.
- Отсутствие в воздухе паров и примесей агрессивных веществ (кислот, щелочей и пр.).
- Защита от прямого воздействия осадков и солнечных лучей.
- Не допускается эксплуатация ленты на поверхности, нагревающейся выше +40 °С, или рядом с источниками тепла: блоками питания, лампами, светильниками и др.
- Недопустимо попадание влаги на светодиодные ленты открытого исполнения (см. таблицу п. 2.3).
- Категорически запрещается эксплуатировать светодиодные ленты, погруженные в воду или установленные в местах скопления воды (лужи, затопляемые ниши и углубления и т. п.).