



Электронная документация

## АЛЮМИНИЕВЫЙ ПРОФИЛЬ

### PLS-LOCK-H25-2000 ANOD

### ОПИСАНИЕ

- Профиль для создания световых полос.
- 3 типа монтажа в зависимости от используемых аксессуаров:
  - встраиваемый,
  - накладной,
  - подвесной.
- Дополнительные аксессуары, заглушки, соединители и крепежи.
- Хороший теплоотвод. Простая установка.
- Экран из стойкого к УФ-излучению поликарбоната с замком-защелкой, доступен черный, белый, матовый, полуматовый и прозрачный.

### ПРИМЕНЕНИЕ

- Для использования внутри помещений.
- Для светодиодных лент и линеек шириной до 22 мм.




22 мм



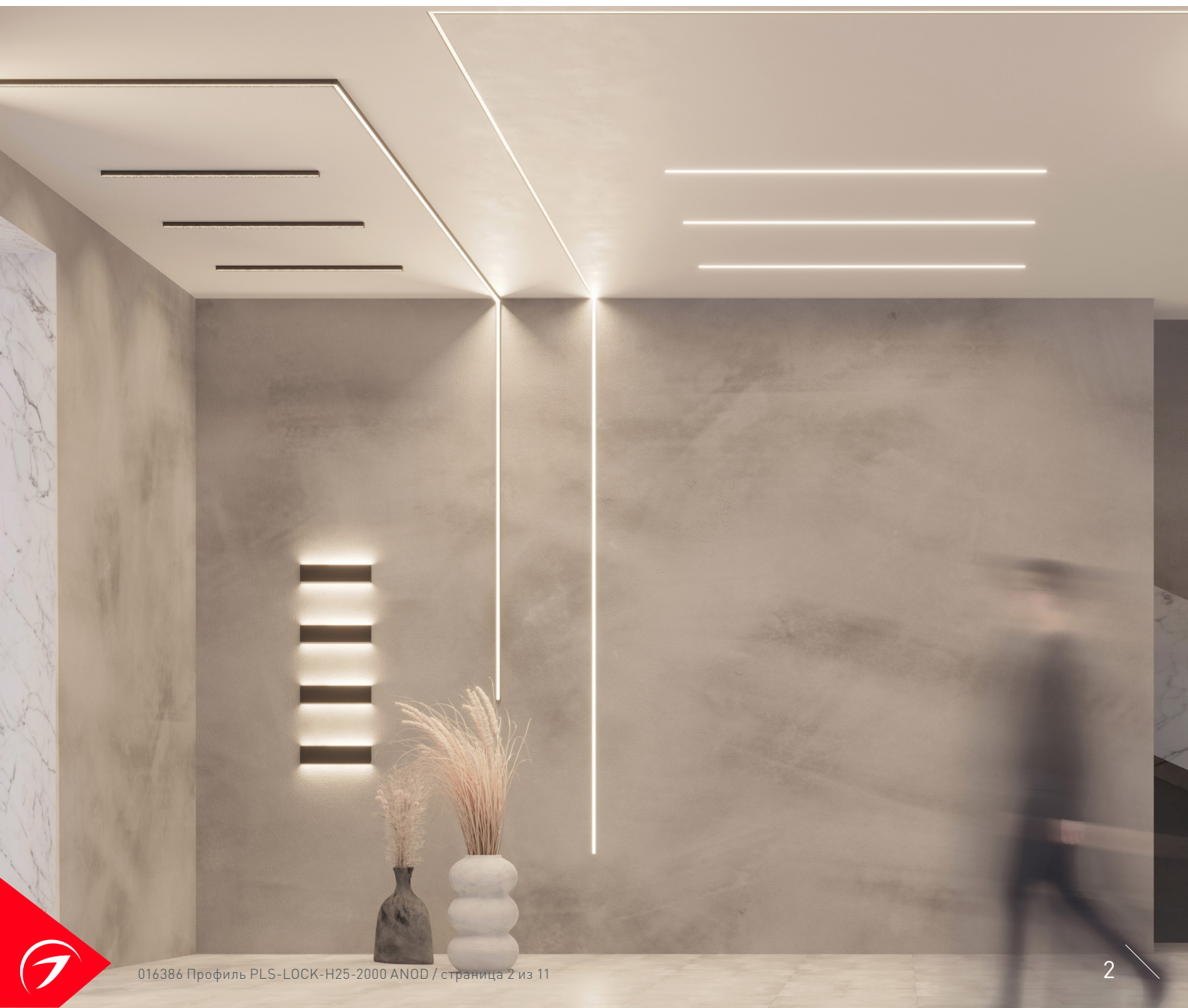
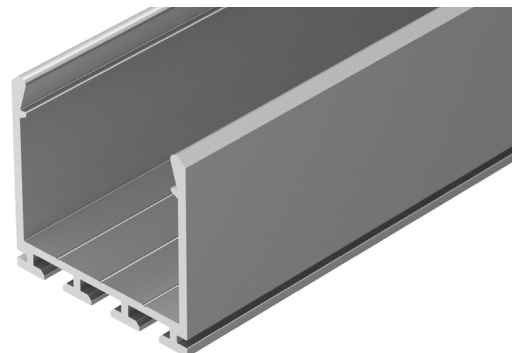
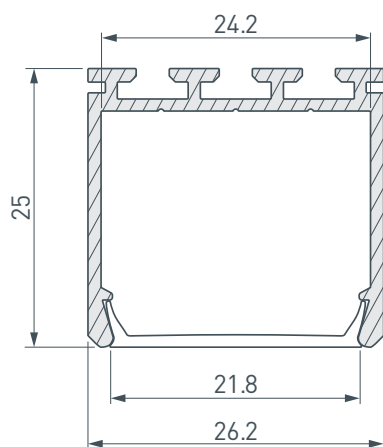
Встраиваемый/накладной/подвесной Серебристый

### ПАРАМЕТРЫ

Артикул	<b>016386</b>
Модель	<b>PLS-LOCK-H25-2000 ANOD</b>
Цвет	 <b>серебристый</b>
Покрытие	<b>анодированное</b>
Форма (сечение)	<b>прямоугольная</b>
Назначение	<b>для прямоугольных светильников</b>
Размеры профиля	<b>2000×26.2×25 мм</b>
Ширина площадки для лент	<b>24.2 мм</b>
Рассеиваемая (отводимая) тепловая мощность* на 1 м	<b>27 Вт</b>

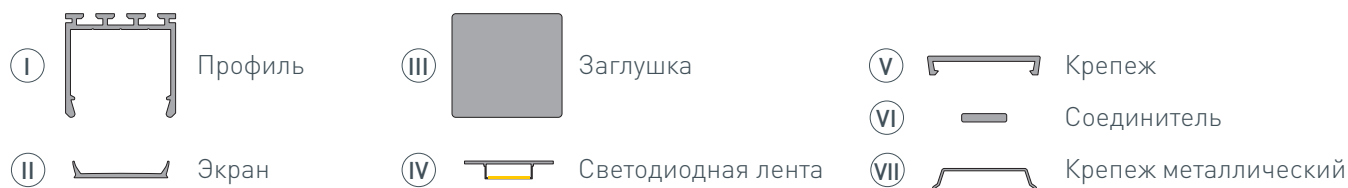
\* При использовании светодиодных лент и линеек.

# ЧЕРТЕЖ

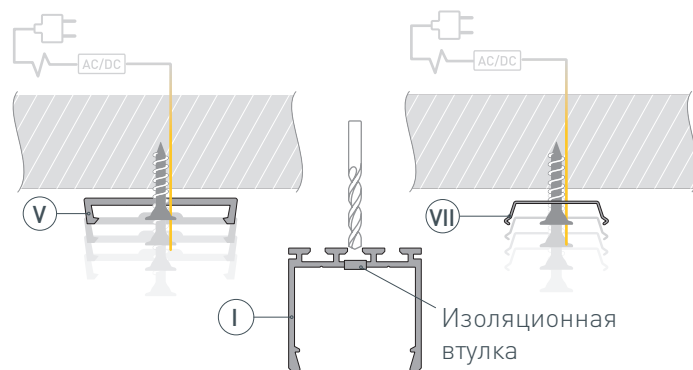


# РУКОВОДСТВО ПО МОНТАЖУ ПРОФИЛЯ

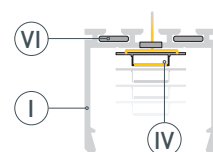
Установка профиля на крепеж  
Необходимые компоненты:



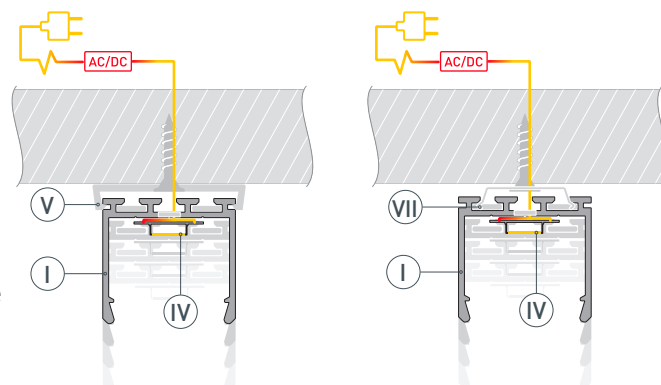
- 1** / Закрепите пластиковые (V) либо металлические (VII) крепежи на поверхности и выведите кабель от блока питания для светодиодной ленты. Просверлите отверстия в профиле (I) для вывода кабеля питания светодиодной ленты.



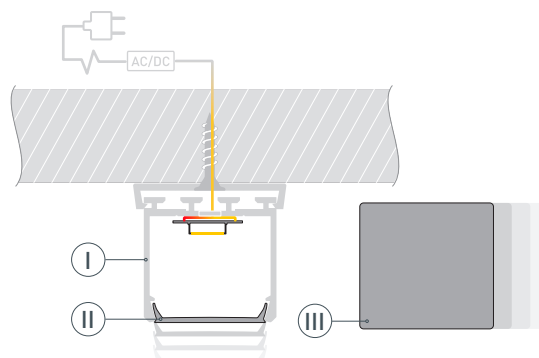
- 2** / Если необходимо создать различные конструкции из профилей (I), используйте соединители (VI). Перед приклеиванием светодиодной ленты (IV) рекомендуется обезжирить поверхность профиля (I). Установите в профиль (I) светодиодную ленту (IV). Протяните кабель питания ленты (IV) через изоляционную втулку в профиле (I).



- 3** / Подключите светодиодную ленту (IV) к блоку питания, строго соблюдая полярность, обозначенную на плате светодиодной ленты. Максимально допустимая для подключения длина отрезка светодиодной ленты указана в инструкции к светодиодной ленте. Для обеспечения равномерного свечения ленты по всей длине рекомендуется подавать питание на светодиодную ленту с двух сторон. Установите получившуюся конструкцию из профилей (I) в пластиковые (V) либо металлические (VII) крепежи до щелчка.

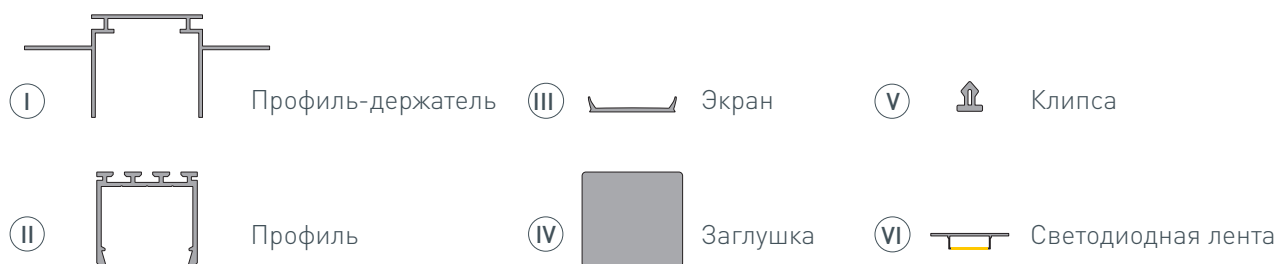


- 4** / Установите на профиль (I) экран (II), а затем заглушки (III).

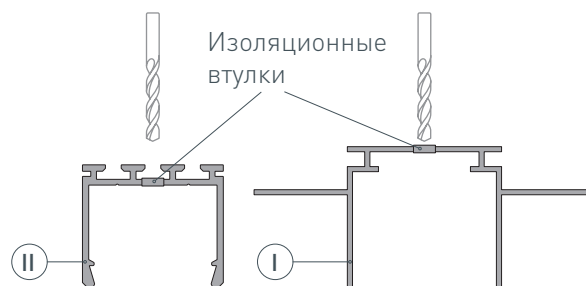


# РУКОВОДСТВО ПО МОНТАЖУ ПРОФИЛЯ

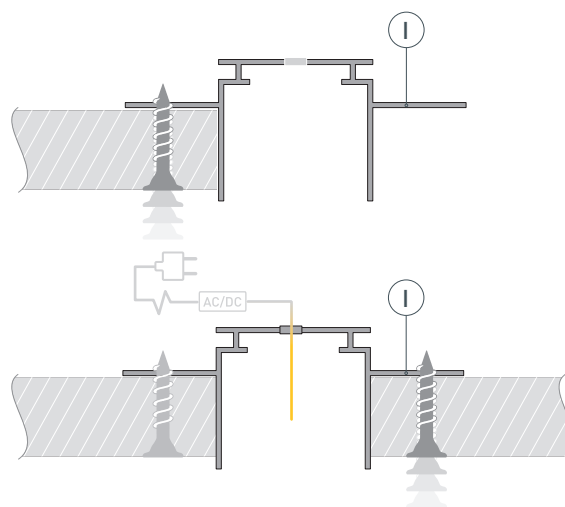
Установка профиля в гипсокартон на профиль-держатель  
Необходимые компоненты:



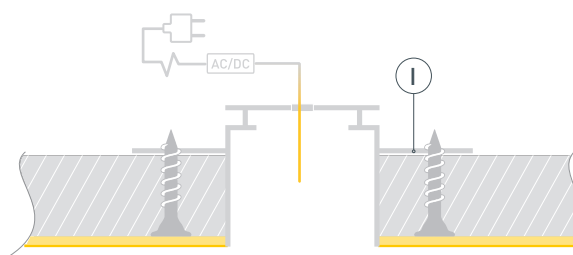
- 1** / Просверлите отверстие в профиле-держателе I для вывода кабеля от блока питания, а также в профиле II для вывода кабеля питания светодиодной ленты. Установите в отверстия проходные изоляционные втулки.



- 2** / Закрепите профиль-держатель I с одной стороны с помощью саморезов. Выведите кабель от блока питания для светодиодной ленты через изоляционную втулку. Закрепите профиль-держатель I с другой стороны с помощью саморезов.

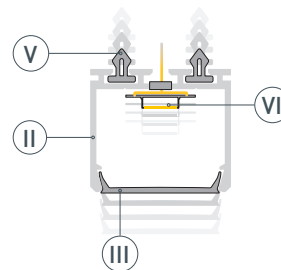


- 3** / Выполните финишную отделку потолка, чтобы скрыть саморезы крепления профиля-держателя I. Во избежание появления сколов и заусенцев аккуратно проведите малярным ножом в местах стыков профиля-держателя I с поверхностью гипсокартона. Очистите внутреннюю часть профиля-держателя I от излишков шпаклевки, краски и пыли.

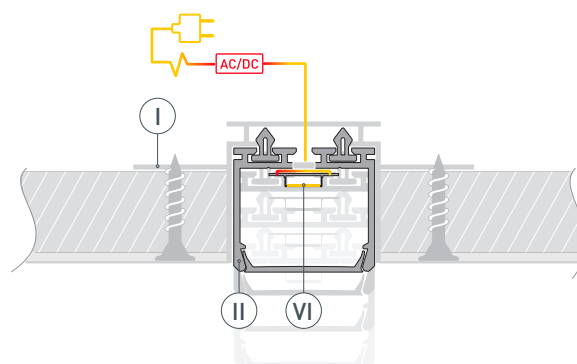


## РУКОВОДСТВО ПО МОНТАЖУ ПРОФИЛЯ

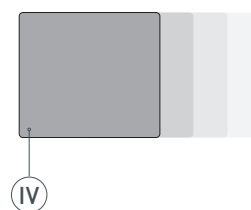
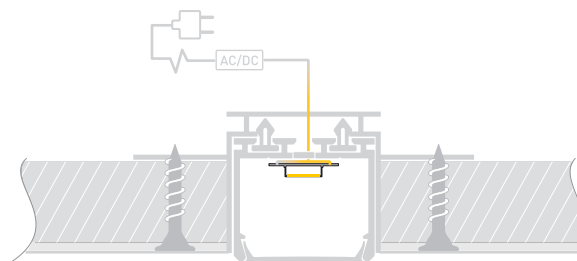
- 4** / Установите в пазы профиля **II** клипсы **V**:  
 4 шт — для профиля длиной 1000 мм,  
 9 шт — для 2000 мм, 14 шт — для 3000 мм. Первые  
 и последние клипсы должны быть размещены  
 на расстоянии 50–70 мм от края профиля.  
 Перед приклеиванием ленты **VI** рекомендуется  
 обезжирить поверхность профиля **I**. Затем  
 установите в профиль **II** светодиодную ленту **VI**.  
 Выведите через изоляционную втулку кабель  
 светодиодной ленты **VI**.  
 Установите на профиль **II** экран **III**.



- 5** / Подключите светодиодную ленту **VI** к блоку  
 питания, строго соблюдая полярность,  
 обозначенную на плате светодиодной ленты.  
 Максимально допустимая для подключения  
 длина отрезка светодиодной ленты указана  
 в инструкции к светодиодной ленте.  
 Для обеспечения равномерного свечения  
 ленты по всей длине рекомендуется  
 подавать питание на светодиодную ленту  
 с двух сторон.  
 Установите профиль **II** в профиль-  
 держатель **I** до щелчка.

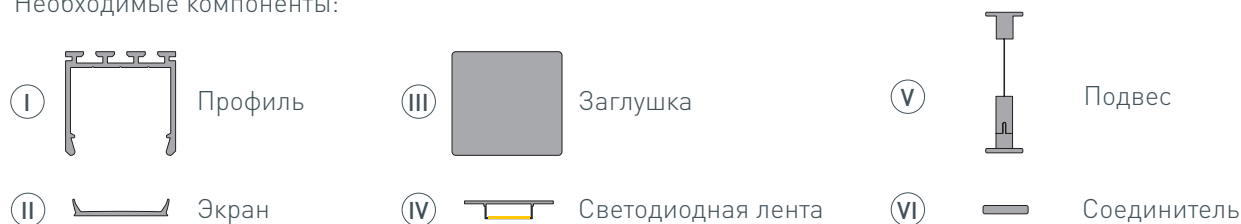


- 6** / Установите на полученную конструкцию  
 заглушки **IV**.

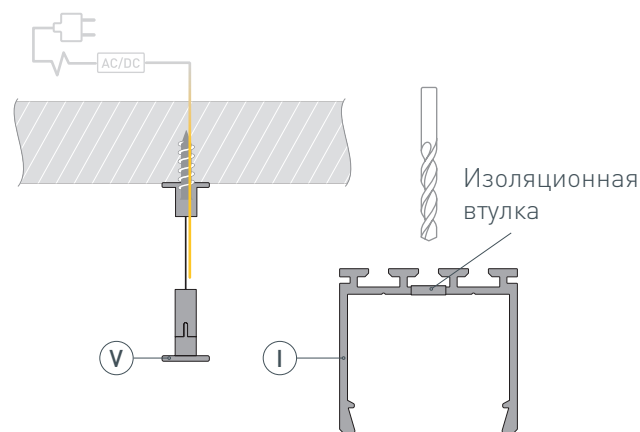


# РУКОВОДСТВО ПО МОНТАЖУ ПРОФИЛЯ

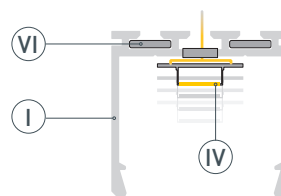
Установка профиля на подвесы  
Необходимые компоненты:



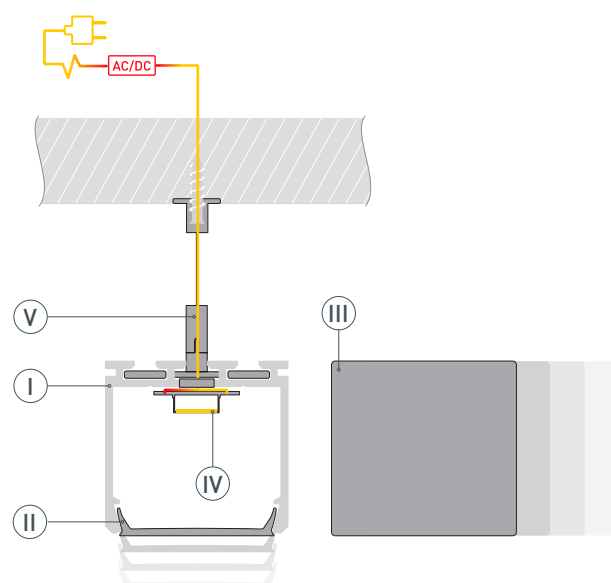
- 1 / Закрепите подвесы (V) на поверхности и выведите кабель от блока питания. Просверлите отверстие в профиле (I) для вывода кабеля питания светодиодной ленты. Установите в отверстие проходную изоляционную втулку.



- 2 / Если необходимо создать различные конструкции из профилей (I), используйте соединители (VI). Перед приклеиванием ленты (IV) рекомендуется обезжирить поверхность профиля (I). Установите светодиодную ленту (IV). Выведите через изоляционную втулку кабель светодиодной ленты (IV).



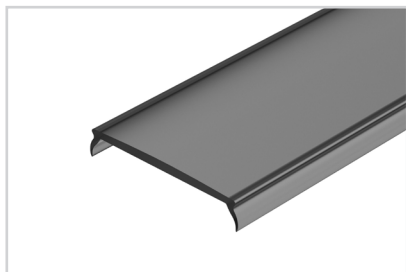
- 3 / Закрепите получившуюся конструкцию из профилей (I) на подвесы (V). Подключите светодиодную ленту (IV) к блоку питания, строго соблюдая полярность, обозначенную на плате светодиодной ленты. Максимально допустимая для подключения длина отрезка светодиодной ленты указана в инструкции к светодиодной ленте. Для обеспечения равномерного свечения ленты по всей длине рекомендуется подавать питание на светодиодную ленту с двух сторон. Установите заглушки (III) и экран (II).



## СОПУТСТВУЮЩИЕ ТОВАРЫ И АКСЕССУАРЫ

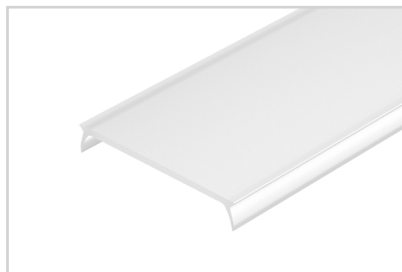
Приобретаются отдельно

Экран



**026855(1)**  
MAT-L-BLACK черный для PLS-LOCK

Экран



**019186**  
FROST для профиля PLS-LOCK

Экран



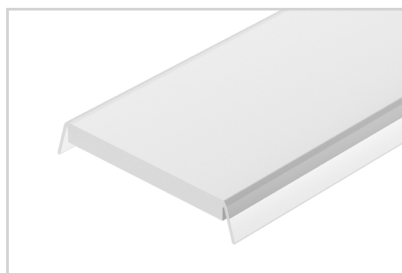
**019189**  
MAT-L для профиля PLS-LOCK

Экран



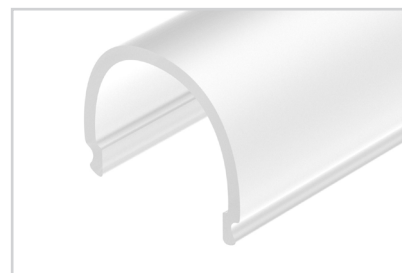
**016440**  
Матовый для профиля PLS-LOCK

Экран



**016443**  
Прозрачный для профиля PLS-LOCK

Экран



**013887**  
G-L матовый для PLS-GIP

Экран



**021746**  
G-LP полуматовый для PLS-GIP

Экран



**015951**  
G-L прозрачный для PLS-GIP

Экран

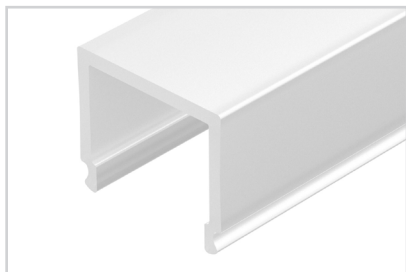


**019210**  
G-K MAT-L для PLS-GIP, LOCK

## СОПУТСТВУЮЩИЕ ТОВАРЫ И АКСЕССУАРЫ

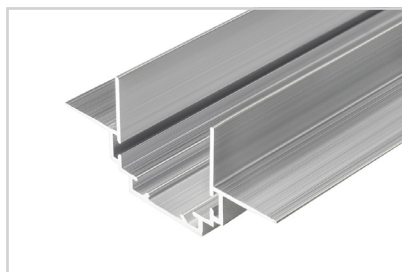
Приобретаются отдельно

Экран



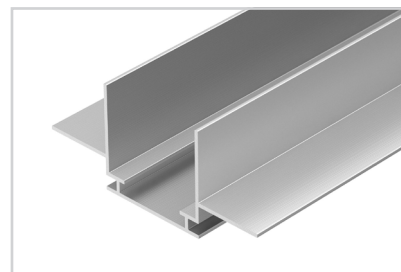
**013884**  
G-K матовый для PLS-GIP

Профиль-держатель



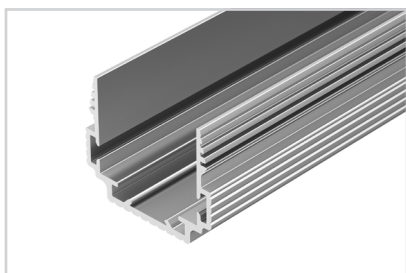
**026459**  
ТЕК-PLS-ZM-2000

Профиль-держатель



**019861**  
ТЕК-PLS-GH16-2000

Профиль-держатель



**035011**  
ТЕК-PLS-ZM-TK-2000

Заглушка



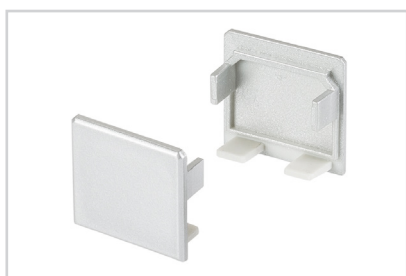
**019216**  
Дополняющая для PLS-LOCK  
под экран G-K

Заглушка



**016390**  
Для PLS-LOCK-H25 глухая

Заглушка



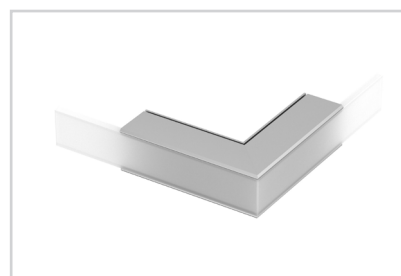
**019876**  
Светонепроницаемая PLS-LOCK-H25

Заглушка



**019215**  
Дополняющая для PLS-LOCK  
под экран G-L

Угол



**026134**  
PLS-LOCK-H25-L90W внешний  
(с экраном MAT-L)



## СОПУТСТВУЮЩИЕ ТОВАРЫ И АКСЕССУАРЫ

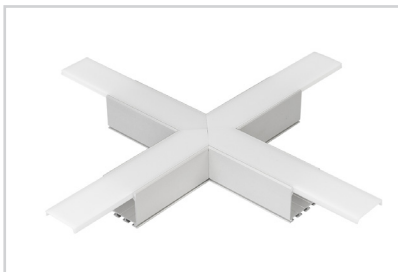
Приобретаются отдельно

Крестовина



**026245**  
PLS-LOCK-H25-X135 (с экраном MAT-L)

Крестовина



**026244**  
PLS-LOCK-H25-X90 (с экраном MAT-L)

Тройник



**026241**  
PLS-LOCK-H25-T135L левый  
(с экраном MAT-L)

Тройник



**026242**  
PLS-LOCK-H25-T135R правый  
(с экраном MAT-L)

Тройник



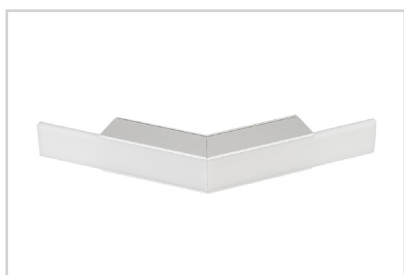
**026243**  
PLS-LOCK-H25-T90 (с экраном MAT-L)

Угол



**026136**  
PLS-LOCK-H25-L135 (с экраном MAT-L)

Угол



**026137**  
PLS-LOCK-H25-L135W внешний  
(с экраном MAT-L)

Угол



**026133**  
PLS-ZM-135 PLS-LOCK-H25-L90  
(с экраном MAT-L)

Угол



**026135**  
PLS-LOCK-H25-L90N внутренний  
(с экраном MAT-L)

## СОПУТСТВУЮЩИЕ ТОВАРЫ И АКСЕССУАРЫ

Приобретаются отдельно

Соединитель



**019276**  
PLS-ZM-135

Соединитель



**019279**  
PLS-ZMPION-135

Соединитель



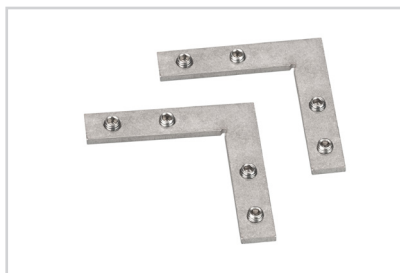
**042852**  
KLUS-ZM-PION-90

Соединитель



**040975**  
KLUS-ZM-180

Соединитель



**019275**  
PLS-ZM-90

Соединитель



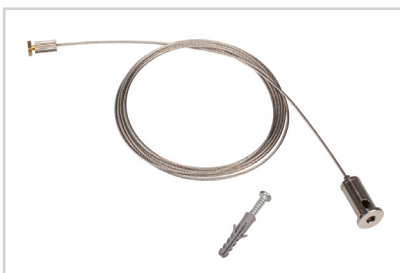
**019278**  
PLS-ZMPION-90

Соединитель



**025952**  
PLS-ZM-120

Подвес



**018680**  
Для ARH-LINE-1726, LINE-1716

Крепежный набор



**032880**  
FASTENER-RG-1

## СОПУТСТВУЮЩИЕ ТОВАРЫ И АКСЕССУАРЫ

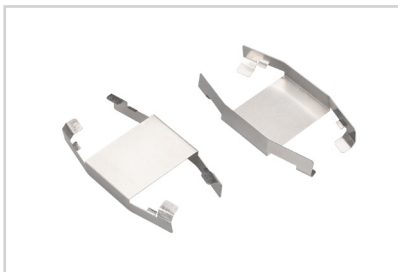
Приобретаются отдельно

Держатель



**022454**  
Регулируемый для PLS-GIP, LOCK

Крепеж



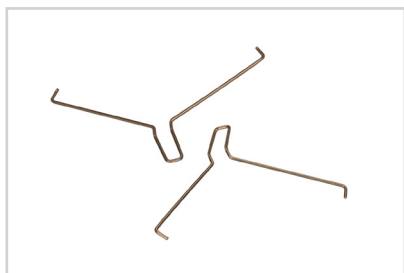
**024001**  
Монтажный PLS-AM для потолков Армстронг

Крепеж



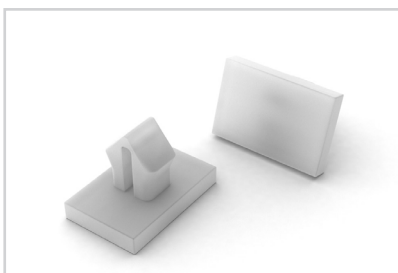
**021747(1)**  
Монтажный для PLS-Plastic

Держатель



**016030**  
Пружинный для PLS-GIP

Клипса



**016389**  
TEK-PLS-CLIP

Комплект шайб



**020905**  
KLUS-ISOL-Ams-2x

Крепеж



**045410**  
Монтажный для PLS

Втулка подвеса



**025489**  
PUSH-LIN-ZM в узкий паз