

ТРЕКОВЫЙ СВЕТОДИОДНЫЙ СВЕТИЛЬНИК СЕРИИ LGD-CALIPSO-4TR-R85

Для установки в трехфазный трек (4TRA)



1. ОСНОВНЫЕ СВЕДЕНИЯ

- 1.1. Трековый светодиодный светильник предназначен для организации локального освещения в торговых, демонстрационных, офисных, жилых и других помещениях. Наличие разнообразных аксессуаров для данной серии сильно расширяет сферы применения и помогает решить множество нестандартных задач*.
- 1.2. Стильный и лаконичный корпус, сделанный из алюминия и покрытый высококачественной стойкой порошковой краской белого или черного цвета.
- 1.3. Установка светильника осуществляется на трехфазный трек серии LGD с шиной 4TRA, что позволяет легко менять конфигурацию освещения, свободно перемещая светильник вдоль шины трека.
- 1.4. В случае использования трехфазного электропитания система позволяет равномерно распределять нагрузку на фазы сети, независимо включать/выключать группы.
- 1.5. Выбор группы, к которой подключен светильник, осуществляется вращением переключателя на адаптере светильника без его отсоединения.
- 1.6. Использование светодиодов позволяет экономить до 90% электроэнергии по сравнению с традиционными источниками света.
- 1.7. В серии доступны светильники мощностью 10, 20 и 30 Вт.
- 1.8. Возможность изменения цветовой температуры с помощью переключателя.
- 1.9. Светильник оснащен диммируемым драйвером, который позволяет изменять яркость свечения по протоколу TRIAC.
- 1.10. Не содержит вредных или опасных веществ, таких как ртуть, свинец и др.

* Полный перечень аксессуаров приведен в каталогах и на сайте arlight.ru.

2. ОСНОВНЫЕ ТЕХНИЧЕСКИЕ ХАРАКТЕРИСТИКИ

2.1. Общие параметры

Напряжение питания	AC 230 В
Частота питающей сети	50/60 Гц
Индекс цветопередачи	CRI>95
Возможность диммирования	Да, протокол TRIAC
Коэффициент пульсации светового потока	<5%
Цветовая температура [устанавливается переключателем на корпусе]	2700/4000/6000 К*
Угол излучения	38°
Степень пылевлагозащиты	IP20
Класс защиты от поражения электрическим током	II
Срок службы**	50 000 ч
Диапазон рабочих температур окружающей среды	-20... +45 °C
Размер корпуса [D×L]	Ø85×160 мм

* Указано типовое значение.

** При соблюдении условий эксплуатации допускается снижение яркости не более чем на 30% от первоначальной.

2.2. Технические характеристики по моделям

Модель	LGD-CALIPSO-4TR-R85-10W	LGD-CALIPSO-4TR-R85-20W	LGD-CALIPSO-4TR-R85-30W
Мощность, потребляемая от сети AC 230 В	10 Вт	20 Вт	30 Вт
Световой поток	850/990/1100 лм	1540/1840/2030 лм	2150/2650/2830 лм

2.3. Цвет корпуса

Обозначение	Цвет корпуса
WH	Белый
BK	Черный

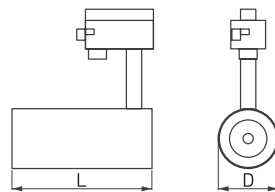


Рис. 1. Чертеж и габаритные размеры

3. УСТАНОВКА И ПОДКЛЮЧЕНИЕ



ВНИМАНИЕ! Перед началом всех работ отключите электропитание! Все работы должны проводиться только квалифицированным специалистом.

- Извлеките светильник из упаковки и убедитесь в отсутствии механических повреждений.
- Соедините треки между собой при помощи коннекторов.
- Закрепите треки в месте установки.
- На коннекторе питания открытые винт и снимите крышку. Подсоедините провода, подводящие питание, к винтовым клеммам согласно схеме на рис. 2. Используйте 5-жильный кабель. Обязательно подключите защитное заземление к клемме GND.
- Переведите рычажный фиксатор светильника в положение «открыто» и вращающийся переключатель — в положение OFF. При этом контактные пластины должны уйти внутрь корпуса адаптера.
- Выберите необходимый оттенок свечения светильника. Для этого переведите переключатель на тыльной стороне светильника в одно из 3 положений: 2700 K (теплый белый), 4000 K (дневной белый), 6000 K (белый).
- Вставьте светильник в трек. Переведите рычажный фиксатор светильника в положение «закрыто». Поверните вращающийся переключатель в нужное положение. Переключатель имеет следующие положения:
 - OFF — выключен;
 - 1 — группа/фаза 1 (L1);
 - 2 — группа/фаза 2 (L2);
 - 3 — группа/фаза 3 (L3).
- Подайте питание на трек и проверьте работоспособность светильника.
- Если светильник не заработал должным образом, проверьте подключение в соответствии с таблицей возможных неисправностей (см. п. 4.8).
- Если устранить неисправность не удалось, обесточьте светильник, затем демонтируйте его и свяжитесь с представителем торгового предприятия для обслуживания по гарантии.



Приведенная в этом разделе информация не является исчерпывающей и носит ознакомительный характер. Информация о полном ассортименте комплектующих для сборки трековых систем приведена в каталогах и на сайте arlight.ru.

При подборе оборудования для трековой системы обращайтесь внимание на сторону установки коннекторов. Левый коннектор обозначен буквой L, правый — R.

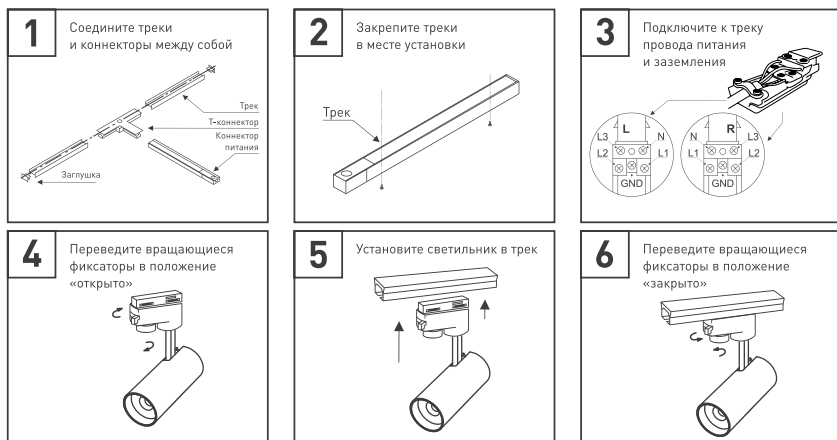


Рис. 2. Установка и подключение светильника



4. ОБЯЗАТЕЛЬНЫЕ ТРЕБОВАНИЯ И РЕКОМЕНДАЦИИ ПО ЭКСПЛУАТАЦИИ



ВНИМАНИЕ! Данный светильник нельзя использовать со светорегуляторами (диммерами)!



- 4.1. Условия эксплуатации:
 - только внутри помещений;
 - температура окружающей среды в диапазоне от -20 до $+45$ °С;
 - относительная влажность воздуха не более 90% при $+20$ °С;
 - отсутствие в воздухе паров и агрессивных примесей (кислот, щелочей и пр.).
- 4.2. Не устанавливайте светильник рядом с источниками тепла или в полностью закрытых пространствах без циркуляции воздуха.
- 4.3. Место установки должно выдерживать нагрузку, в 10 раз превышающую вес устанавливаемого оборудования.
- 4.4. Не устанавливайте светильник в ограниченных пространствах, где естественная конвекция недостаточна для охлаждения светильника.
- 4.5. Не эксплуатируйте светильник в помещениях с высокой влажностью и температурой и с возможностью образования конденсата (сауны, бани, бассейны).
- 4.6. Не накрывайте светильник и не закрывайте вентиляционные отверстия.
- 4.7. Перед произведением любых действий со светильником (монтаж на трек, демонтаж, перемещение) отключите питание трека.
- 4.8. Возможные неисправности и методы их устранения

Неисправность	Причина	Метод устранения
Светильник не светится	Нет контакта в соединениях	Тщательно проверьте все подключения
	Нет контакта из-за недостаточно повернутого вращающегося фиксатора	Проверьте положение фиксатора
Светильник мигает в выключенном состоянии	В сети AC 230 В установлен выключатель с подсветкой и/или датчик движения (освещения)	Замените выключатель на модель без подсветки. Используйте датчик движения (освещения) только с релейным выходом
Нестабильное свечение, мерцание	В сети AC 230 В установлен регулятор яркости (диммер)	Удалите регулятор яркости (диммер)

5. ТРЕБОВАНИЯ БЕЗОПАСНОСТИ

- 5.1. Конструкция изделия удовлетворяет требованиям электро- и пожарной безопасности по ГОСТ 12.2.007.0-75.
- 5.2. Монтаж оборудования должен выполняться квалифицированным специалистом с соблюдением всех требований техники безопасности.
- 5.3. Внимательно изучите инструкцию по монтажу и неукоснительно следуйте всем требованиям и рекомендациям.
- 5.4. Перед монтажом убедитесь, что все оборудование обесточено.
- 5.5. Если при включении изделие не заработало должным образом, воспользуйтесь таблицей возможных неисправностей. Если самостоятельно устранить неисправность не удалось, обесточьте изделие и свяжитесь с поставщиком.
- 5.6. Класс энергоэффективности (по директиве (EU) 2019/2015) — F.

6. ГАРАНТИЙНЫЕ ОБЯЗАТЕЛЬСТВА

- 6.1. Изготовитель гарантирует соответствие изделия требованиям действующей технической документации и обязательным требованиям государственных стандартов.
- 6.2. Гарантийный срок изделия — 60 месяцев с даты передачи потребителю, если иное не предусмотрено договором. Если дату передачи установить невозможно, гарантийный срок исчисляется с даты изготовления изделия.
- 6.3. В случае выхода изделия из строя потребитель вправе предъявить требования в течение гарантийного срока при наличии товарного или кассового чека, а также отметки о продаже в паспорте изделия.
- 6.4. Требования предъявляются по месту приобретения изделия.
- 6.5. Гарантийные обязательства не распространяются на изделия, имеющие механические повреждения или признаки нарушения потребителем правил хранения, транспортирования или эксплуатации.

- 6.6. Изготовитель вправе вносить в конструкцию изделия изменения, не ухудшающие качество изделия и его основные параметры.
- 6.7. Расходы на транспортировку вышедшего из строя изделия оплачиваются потребителем.

7. ТРАНСПОРТИРОВАНИЕ И ХРАНЕНИЕ

- 7.1. Размещение и крепление в транспортных средствах упакованных изделий должны обеспечивать их устойчивое положение, исключать возможность ударов друг о друга, а также о стенки транспортных средств.
- 7.2. После транспортировки при отрицательных температурах, перед включением, изделие должно быть выдержано в упаковке в нормальных условиях не менее 6 часов.
- 7.3. Изделия должны храниться в сухом помещении в заводской упаковке при температуре окружающей среды от 0 до +50 °С и влажности не более 70% при отсутствии в воздухе паров кислот, щелочей и других агрессивных примесей.

8. КОМПЛЕКТАЦИЯ

- 8.1. Светодиодный светильник — 1 шт.
- 8.2. Техническое описание, руководство по эксплуатации и паспорт — 1 шт.
- 8.3. Упаковка — 1 шт.

9. СВЕДЕНИЯ ОБ УТИЛИЗАЦИИ

- 9.1. По истечении срока службы (эксплуатации) изделие не представляет опасности для жизни, здоровья людей и окружающей среды.
- 9.2. Утилизация осуществляется в соответствии с требованиями действующего законодательства.

10. СВЕДЕНИЯ О РЕАЛИЗАЦИИ И СЕРТИФИКАЦИИ

- 10.1. Цена изделия договорная, определяется при заключении договора.
- 10.2. Предпродажной подготовки изделия не требуется.
- 10.3. Изделие сертифицировано согласно ТР ТС. Информация о сертификации нанесена на упаковку.

11. ИНФОРМАЦИЯ О ПРОИСХОЖДЕНИИ ТОВАРА

- 11.1. Изготовлено в КНР.
- 11.2. Изготовитель: Heilongjiang Arlight Trade Company Limited (Хэйлунцзян Арлайт Трейд Компани Лимитед). China, Heilongjiang Province (DZ), Heihe City, Cooperation Zone, Small and Medium-sized Enterprise Service Centre, Supporting Services Building, Room 308. Офис 308, Здание службы поддержки, Центр обслуживания малого и среднего предпринимательства, зона сотрудничества Хэйхэ, провинция Хэйлунцзян (ДЗ), Китай.
- 11.3. Импортёр: ООО «Арлайт РУС», адрес: 101000, г. Москва, Уланский пер., д. 22, стр. 1, пом. I, этаж 5, офис 501.
- 11.4. Дату изготовления см. на корпусе изделия (или на упаковке).

12. ОТМЕТКИ О ПРОДАЖЕ

Модель: _____

Дата продажи: _____

Продавец: _____ М. П.

Потребитель: _____



Более подробная информация об изделии представлена на сайте arlight.ru



ТР ТС 004, 020, ТР ЕАЭС 037/2016



Дополнение к артикулу в скобках, например (1), (2), (B), означает наличие модификаций товара. Модификации отличаются незначительными улучшениями, не влияющими на основные свойства, параметры и внешний вид товара. Допускается прямая замена модификаций на основной артикул или наборот без каких-либо условий.

Данный материал принадлежит ООО «АРЛАЙТ РУС».