



Электронная документация

## АЛЮМИНИЕВЫЙ ПРОФИЛЬ

### PIK-1010-2000 ANOD

### ОПИСАНИЕ

- Мини-профиль для декоративной подсветки.
- 2 типа монтажа в зависимости от используемых аксессуаров:
  - подвесной,
  - встраиваемый.
- Хороший теплоотвод. Простая установка.
- Экран из стойкого к УФ-излучению поликарбоната с замком-защелкой, доступен матовый.
- Экран, заглушки и другие аксессуары приобретаются отдельно.

### ПРИМЕНЕНИЕ

- Для создания световых полос без видимых алюминиевых частей.
- Для декоративной подсветки.
- Для светодиодных лент шириной до 7 мм.



7 мм




Встраиваемый/Подвесной



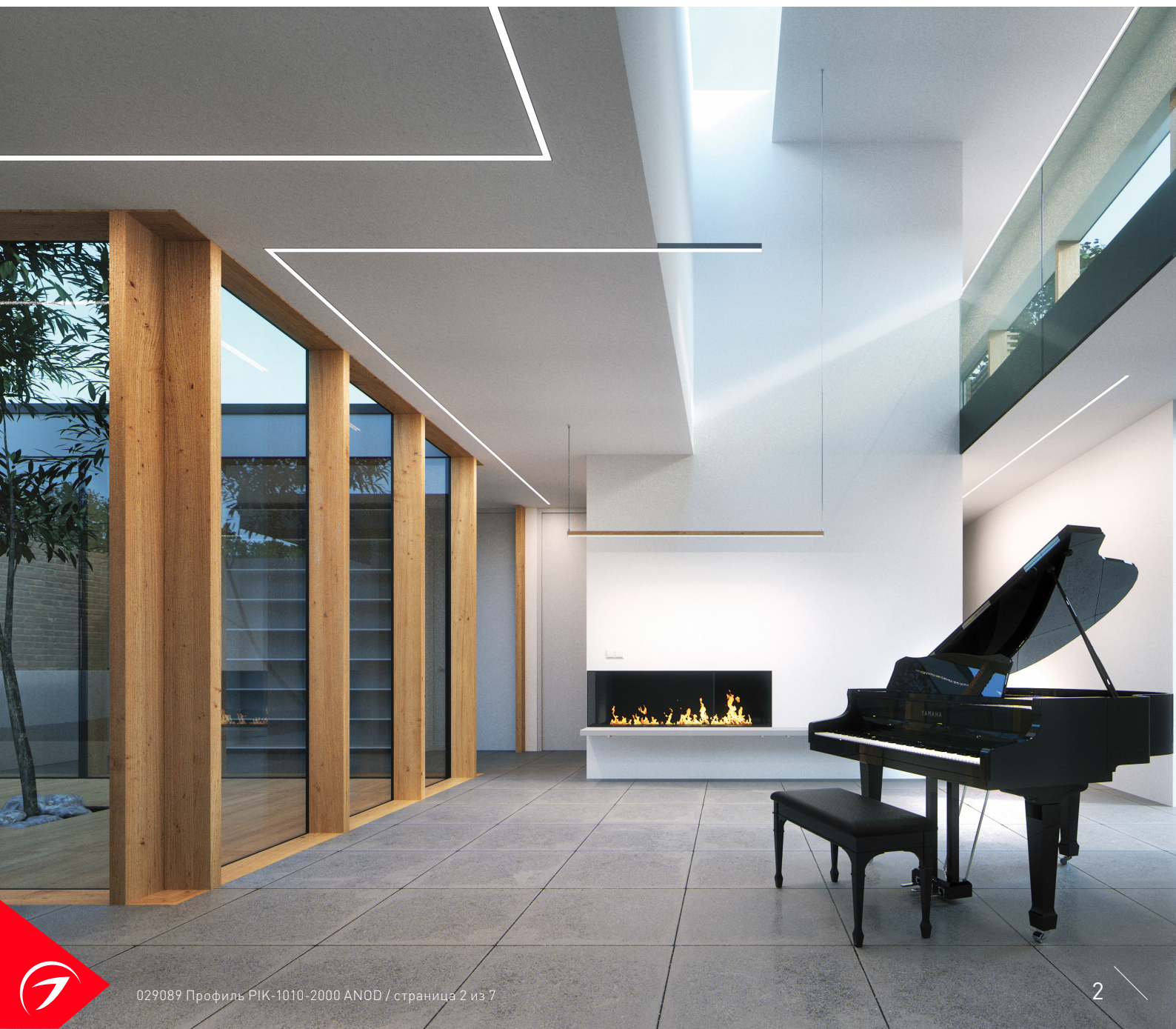
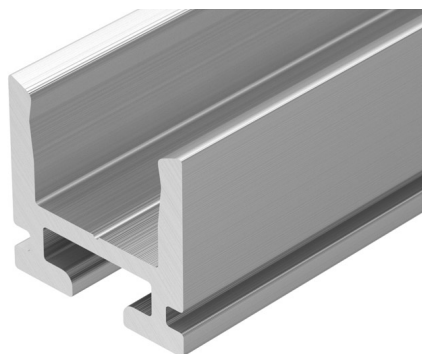
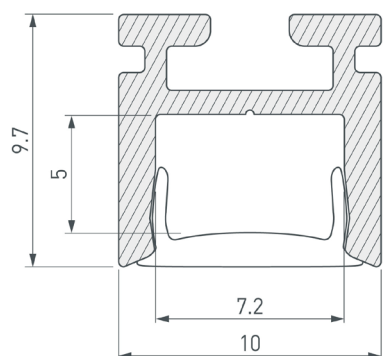
Серебристый

### ПАРАМЕТРЫ

Артикул	<b>029089</b>
Модель	<b>PIK-1010-2000 ANOD</b>
Цвет	 <b>серебристый</b>
Покрытие	<b>анодированное</b>
Форма (сечение)	<b>прямоугольная</b>
Назначение	<b>для контурной подсветки</b>
Размеры профиля	<b>2000×10×9.7 мм</b>
Ширина площадки для лент	<b>7.2 мм</b>
Рассеиваемая (отводимая) тепловая мощность* на 1 м	<b>11 Вт</b>

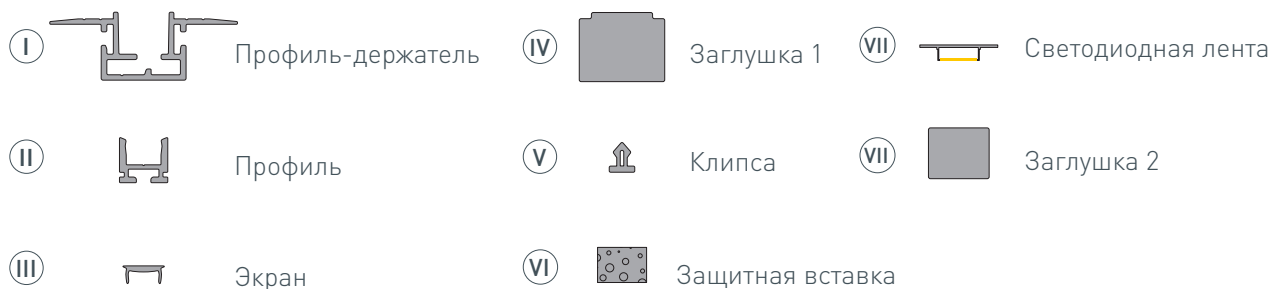
\* При использовании светодиодных лент и линеек.

# ЧЕРТЕЖ

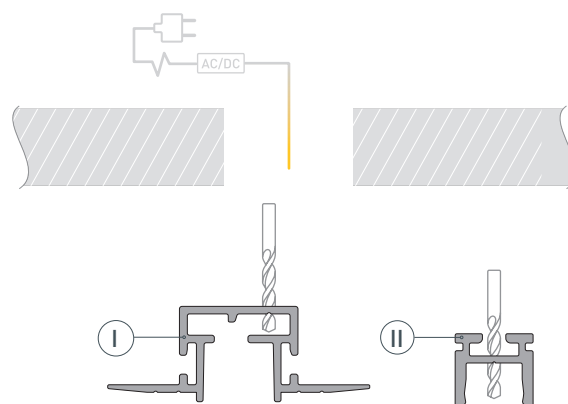


# РУКОВОДСТВО ПО МОНТАЖУ ПРОФИЛЯ-ДЕРЖАТЕЛЯ

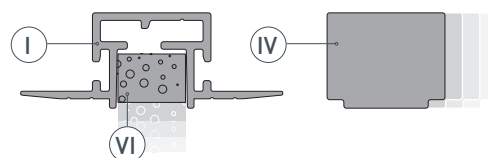
Установка профиля в гипсокартон на профиль-держатель  
Необходимые компоненты:



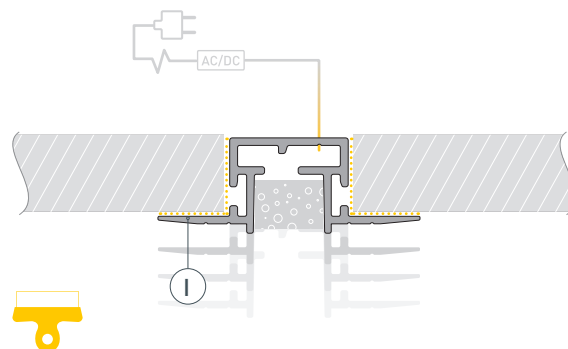
- 1** / Подготовьте проем для установки профиля-держателя Ⓘ. Выведите кабель от блока питания для светодиодной ленты. Просверлите отверстия в профиле-держателе Ⓘ и профиле Ⓜ для вывода кабеля питания светодиодной ленты.



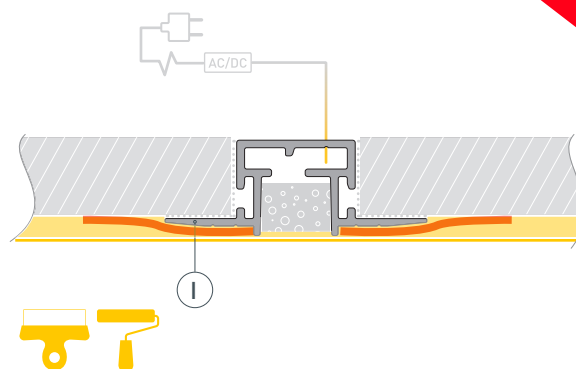
- 2** / Очистите и обезжирьте профиль-держатель Ⓘ. Вставьте в профиль-держатель Ⓘ защитную вставку Ⓟ для защиты внутренней части профиля от попадания шпаклевки, краски и пыли при дальнейшем монтаже, затем вставьте заглушки 1 Ⓓ.



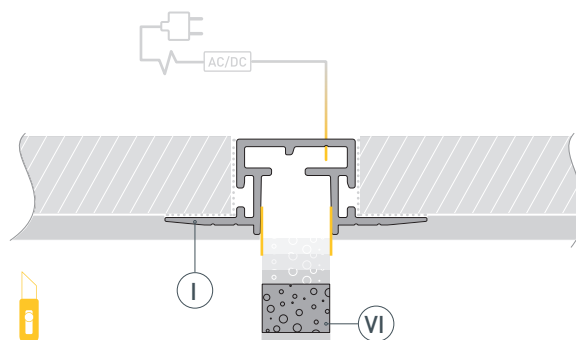
- 3** / Нанесите клей на верхнюю сторону фланцев и боковые стенки профиля-держателя Ⓘ. Вставьте профиль-держатель Ⓘ в подготовленный проем и зафиксируйте его в нем. После приклеивания удалите излишки клея.



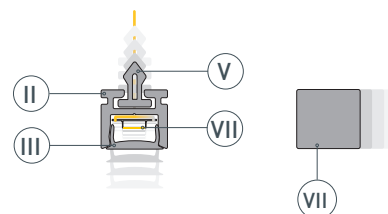
- 4** / Приклейте малярную сетку на фланцы профиля-держателя (I) и прилегающие части гипсокартона. Выровняйте поверхность, нанеся шпаклевку на фланцы профиля-держателя (I) и гипсокартон. Покрасьте выровненную поверхность.



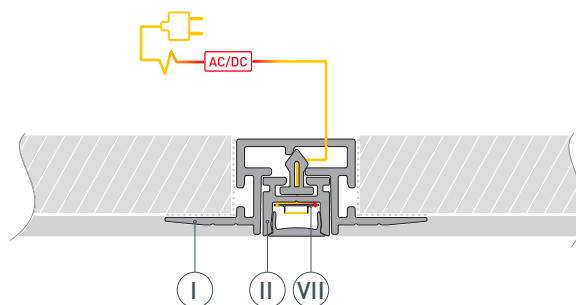
- 5** / С помощью малярного ножа удалите защитную вставку (VI) из профиля-держателя (I), предварительно продавите ее пальцем на поверхности. Во избежание появления сколов и заусенцев аккуратно проведите малярным ножом в местах стыков профиля-держателя (I) с поверхностью. Очистите внутреннюю часть профиля-держателя (I) от излишков шпаклевки, краски и пыли.



- 6** / Установите в паз профиля (II) клипсы (V), не менее 3 штук на 1 м. Перед приклеиванием ленты рекомендуется обезжирить поверхность профиля (II). Установите светодиодную ленту (VII) на профиль (II) и пропустите кабель питания ленты через отверстие в профиле (II). Установите экран (III) и заглушку 2 (VII) на профиль (II).



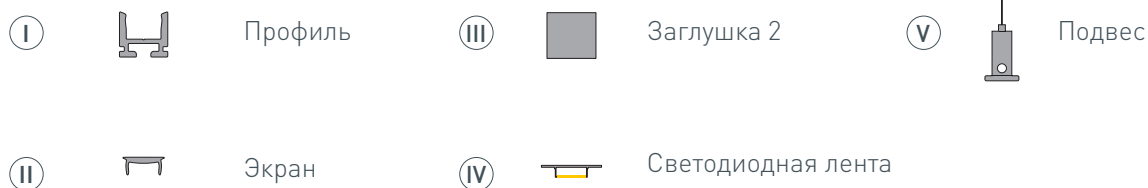
- 7** / Подключите светодиодную ленту (VII), строго соблюдая полярность, обозначенную на плате. Максимально допустимая для подключения длина отрезка светодиодной ленты указана в инструкции к светодиодной ленте. Установите профиль (II) в профиль-держатель (I) до щелчка.



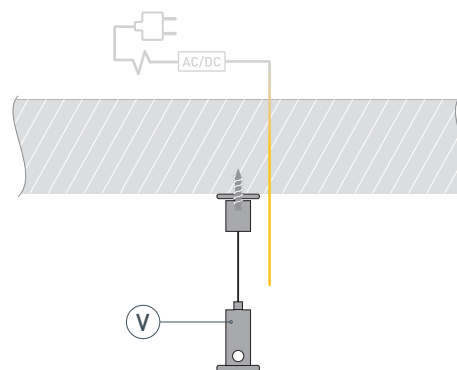
# РУКОВОДСТВО ПО МОНТАЖУ ПРОФИЛЯ-ДЕРЖАТЕЛЯ

Установка профиля на подвесы

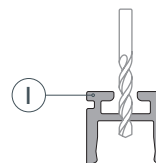
Необходимые компоненты:



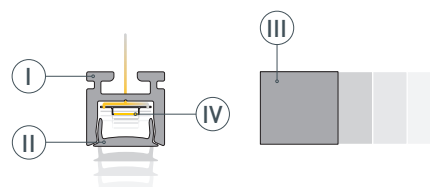
- 1** / Закрепите подвесы Ⓥ на поверхности и выведите кабель от блока питания светодиодной ленты.



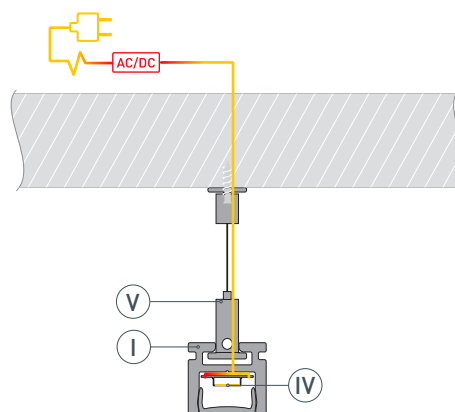
- 2** / Просверлите отверстие в профиле Ⓘ для вывода кабеля питания светодиодной ленты.



- 3** / Перед приклеиванием ленты рекомендуется обезжирить поверхность профиля Ⓘ. Установите светодиодную ленту Ⓦ на профиль Ⓘ и пропустите кабель питания ленты через отверстие в профиле Ⓘ. Установите экран Ⓜ и заглушку 2 ⓓ на профиль Ⓘ.



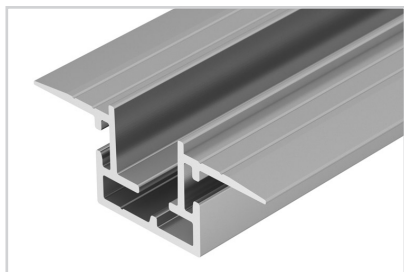
- 4** / Установите собранную конструкцию из профиля Ⓘ на подвесы Ⓥ. Подключите светодиодную ленту Ⓦ к источнику питания, строго соблюдая полярность, обозначенную на плате светодиодной ленты.



## СОПУТСТВУЮЩИЕ ТОВАРЫ И АКСЕССУАРЫ

Приобретаются отдельно

Профиль-держатель



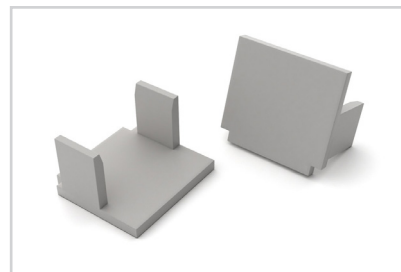
**029090**  
ТЕК-PIK-1010-2000

Экран



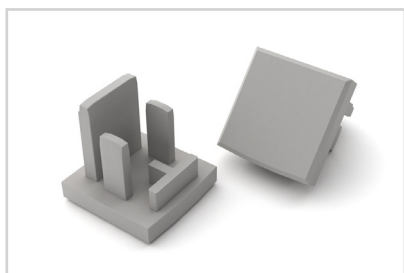
**023987**  
Матовый PIK-2000 OPAL

Заглушка 1\*



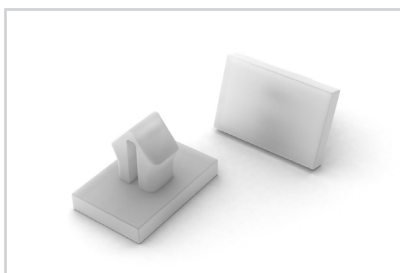
**029592**  
ТЕК-PIK-1010 глухая

Заглушка 2



**029593**  
PIK-1010 глухая

Клипса



**016389**  
ТЕК-PLS-CLIP

Крепеж монтажный



**040263**  
PIK

Подвес



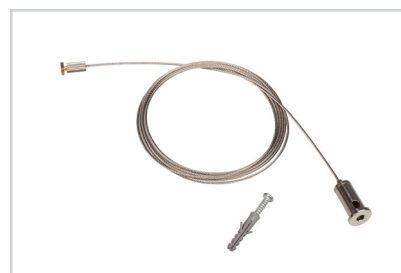
**039391**  
ARH-ROUND-D16

Подвес



**050130**  
ARL 2x2m Set (Pad 6x1.2mm)

Подвес



**049192**  
1x2m Set (Pad 6x1.2mm)

\* Устанавливается при использовании профиля-держателя ТЕК-PIK-1010-2000

## СОПУТСТВУЮЩИЕ ТОВАРЫ И АКСЕССУАРЫ

Приобретаются отдельно

Соединитель



**040975**  
KLUS-ZM-180

Соединитель



**042771**  
KLUS-ZM-90

Соединитель



**042852**  
KLUS-ZM-PI0N-90

Соединитель



**025952**  
PLS-ZM-120

Соединитель



**045685**  
KLUS-ZM-135

Соединитель



**019276**  
PLS-ZM-135